



Fabriqué par :
Backyard Discovery
3305 Airport Drive, Pittsburg, KS 66762
800-856-4445

Basepoint Business Centre : Rivermead Drive, Westlea, Swindon SN5 7EX Téléphone : 0800-118-2476
J.P. Coenstraat 7, The Bridge, La Haye, 2595 WP, Pays-Bas Téléphone : 08005678990

GAZEBO NORWOOD 12 x 10

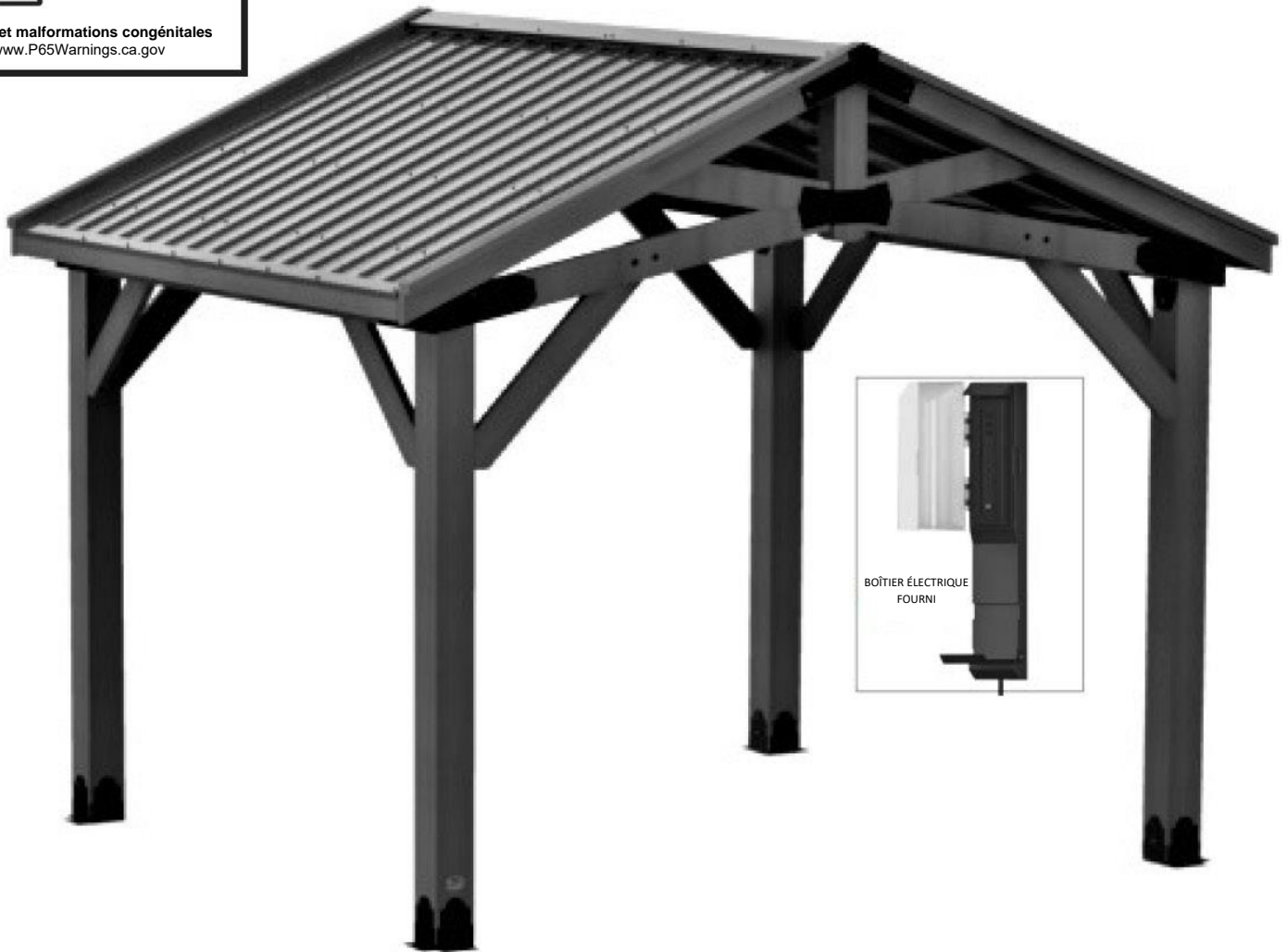
N° DE MODÈLE : 2306059

LE MANUEL DE MONTAGE DOIT ÊTRE CONSERVÉ CAR IL
CONTIENT DES INFORMATIONS IMPORTANTES



AVERTISSEMENT

Cancer et malformations congénitales
www.P65Warnings.ca.gov



Veuillez visiter www.backyarddiscovery.com

Pour obtenir le manuel de montage le plus récent, pour enregistrer votre produit ou pour
commander des pièces de rechange *Para obtener instrucciones en español, visite*
www.backyarddiscovery.com



ÉTAPE PAR ÉTAPE FACILE

INSTRUCTIONS INTERACTIVES EN 3D
TÉLÉCHARGEZ L'APPLICATION GRATUITE



Fabriqué en Chine

INS-2306059-A-12x10 NORWOOD GAZEBO-FR 05-25-2022

MANUEL DU PROPRIÉTAIRE - DIMENSIONS D'INSTALLATION DE BASE ET NOTES RELATIVES AU MONTAGE

Il est extrêmement important de commencer avec des socles, un plancher ou une plateforme en béton de niveau pour fixer votre structure

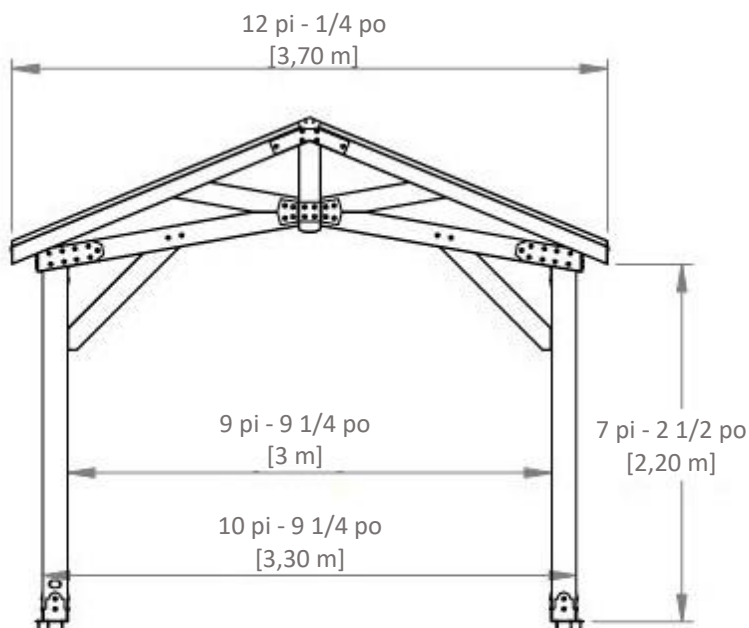
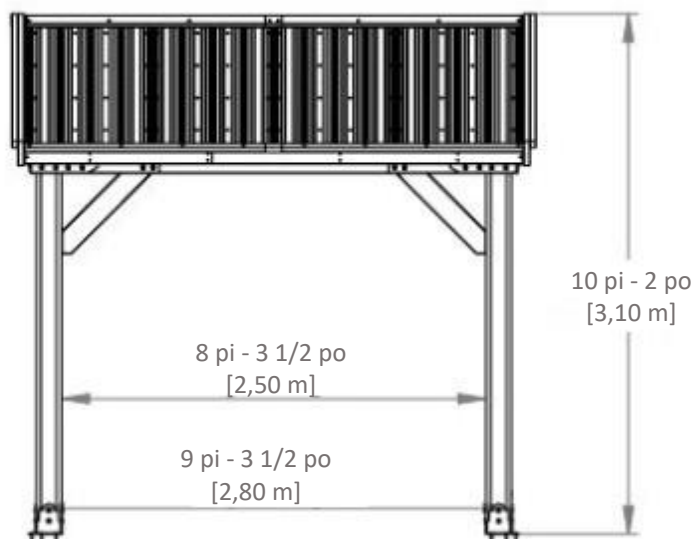
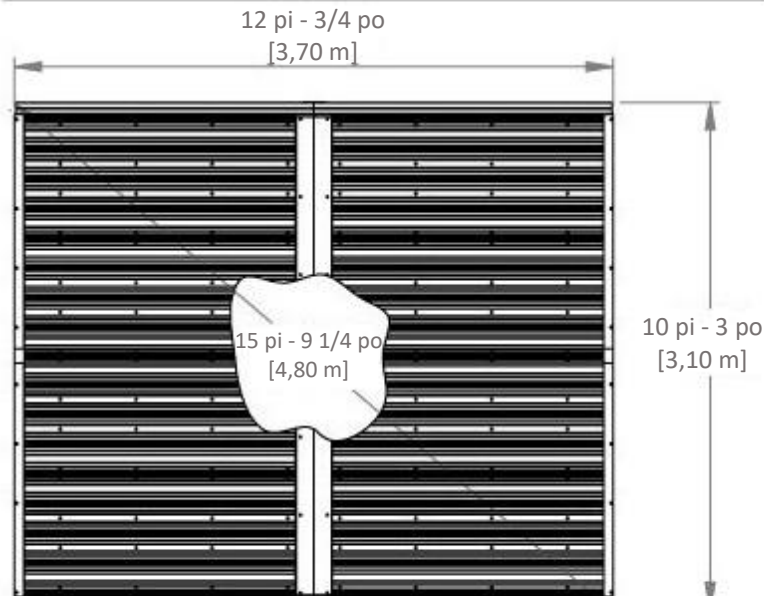
- Portez une attention particulière aux éléments nécessaires à chaque étape. Veillez à utiliser les bonnes pièces de quincaillerie à chaque étape.

L'utilisation de pièces de quincaillerie inadéquates peut entraîner un montage incorrect

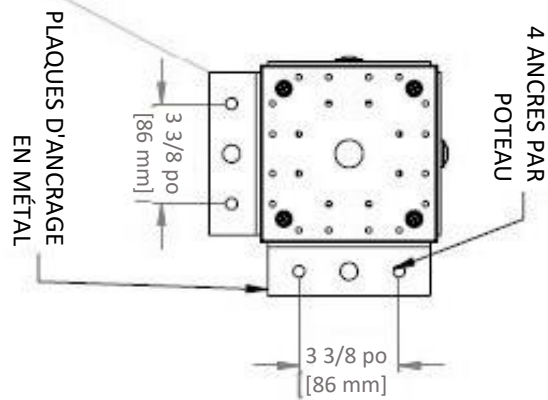
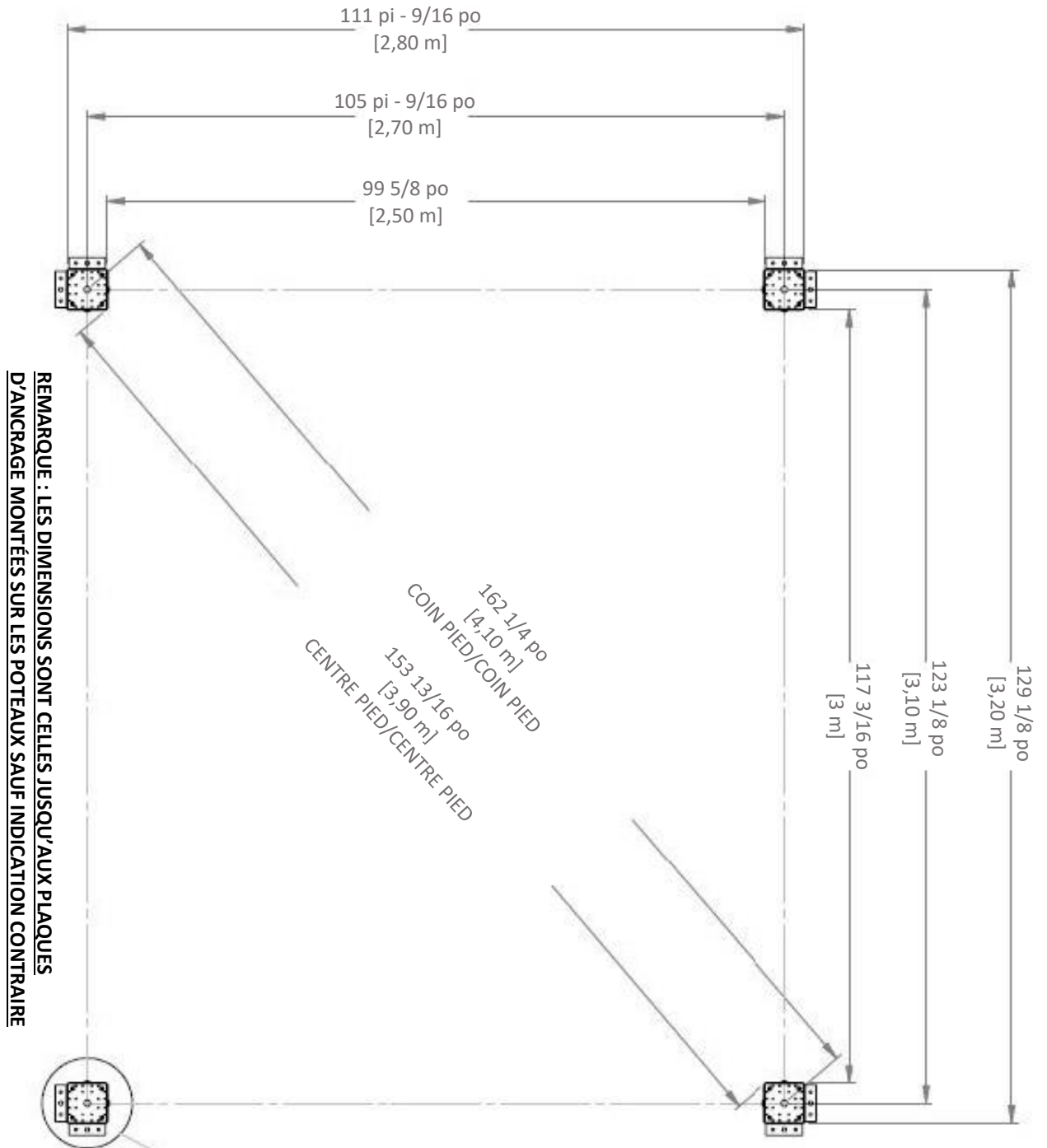
- N'oubliez pas de repérer la présence d'installations souterraines de services publics et de lignes électriques aériennes

Des supports de poteau sont fournis avec votre structure, ce qui vous permet de l'installer de façon permanente sur une surface en bois ou en béton préexistante ou nouvelle. Voir les instructions d'ancrage pour plus de détails et de recommandations.

- La quincaillerie pour fixer les supports des poteaux à la structure est incluse.
- La quincaillerie pour monter la structure de façon permanente sur une surface en béton est incluse.
- La quincaillerie pour monter la structure de façon permanente sur un plancher-terrasse en bois n'est PAS incluse et devra être achetée séparément. Vous devez vous assurer qu'il y a un support structurel suffisant sous le plancher-terrasse avant de fixer de façon permanente.



MANUEL DU PROPRIÉTAIRE - DISPOSITION DE L'ANCRAGE



MANUEL DU PROPRIÉTAIRE - IDENTIFICATION DES PIÈCES

Composants en bois (pas à l'échelle)



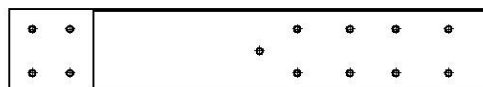
J9 | RAIDISSEUR DE FAÎTIÈRE - W4L13590
(x2) | 15/16 po x 2 3/8 po x 47 5/8 po (24x60x1210)



J10 | RAIDISSEUR DE FAÎTIÈRE - W4L13591
(x2) | 15/16 po x 2 3/8 po x 69 5/16 po (24x60x1760)



D1 | PLANCHE DE RIVE DU PIGNON - W4L16231
(x4) | 1 7/16 po x 5 1/4 po x 24 3/16 po (36x134x615)



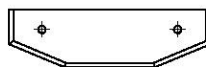
D2 | LISSE SUPÉRIEURE - W4L17221
(x4) | 1 7/16 po x 5 1/4 po x 30 5/16 po (36x134x770)



D3 | LISSE SUPÉRIEURE - W4L17222
(x2) | 1 7/16 po x 5 1/4 po x 64 5/16 po (36x134x1634)



D4 | CORBEAU - W4L16234
(x3) | 1 7/16 po x 5 1/4 po x 35 7/8 po (36x134x910)



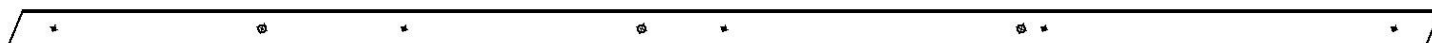
D5 | PLANCHE DE RIVE DU PIGNON - W4L16235
(x2) | 1 7/16 po x 1 1/2 po x 5 1/4 po (36x38x134)



D6 | CORBEAU - W4L17223
(x4) | 1 7/16 po x 5 1/4 po x 45 7/8 po (36x134x1165)



E1 | CHEVRON - W4L16237
(x8) | 1 7/16 po x 3 3/8 po x 77 3/8 po (36x86x1965)



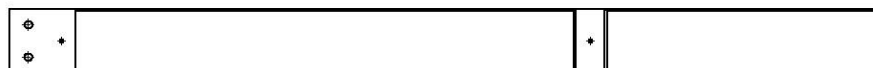
E2 | FERME - W4L16238
(x4) | 1 7/16 po x 1 15/16 po x 74 15/16 po (36x50x1903)

MANUEL DU PROPRIÉTAIRE - IDENTIFICATION DES PIÈCES

Composants en bois (pas à l'échelle)



E3 | PLANCHE DE REVÊTEMENT - W4L16239
(x8) | 1 7/16 po x 3 3/8 po x 73 1/4 po (36x86x1861)



E4 | PLANCHE DE REVÊTEMENT - W4L16240
(x8) | 1 7/16 po x 3 3/8 po x 45 3/4 po (36x86x1161)



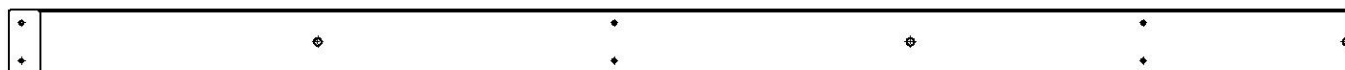
H2 | BORDURE D'AVANT-TOIT - W4L16241
(x2) | 15/16 po x 3 3/8 po x 74 11/16 po (24x86x1896)



H3 | BORDURE D'AVANT-TOIT - W4L16242
(x2) | 15/16 po x 3 3/8 po x 44 po (24x86x1118)



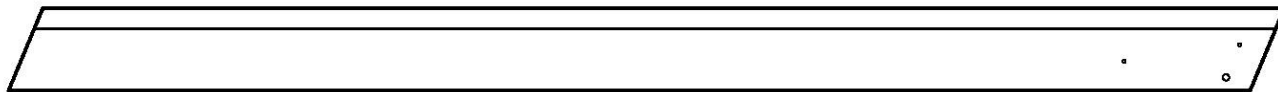
H4 | CHEVRON - W4L16243
(x2) | 15/16 po x 3 3/8 po x 39 13/16 po (24x86x1011)



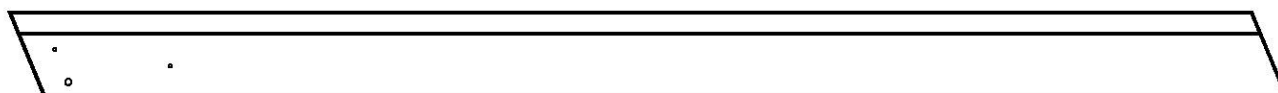
H5 | CHEVRON - W4L16244
(x2) | 15/16 po x 3 3/8 po x 70 7/16 po (24x86x1789)

MANUEL DU PROPRIÉTAIRE - IDENTIFICATION DES PIÈCES

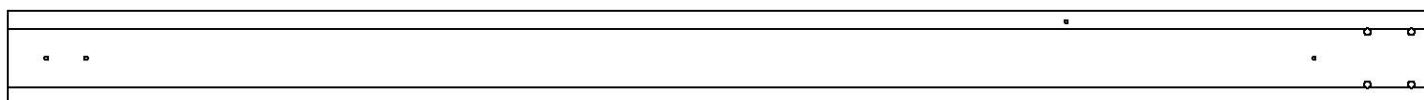
Composants en bois (pas à l'échelle)



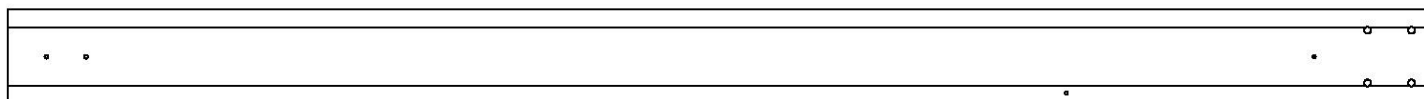
GP1 | PANNEAU DE PIGNON - W2A03379
(x2) | 2 13/16 po x 5 1/4 po x 80 3/16 po (72x134x2037)



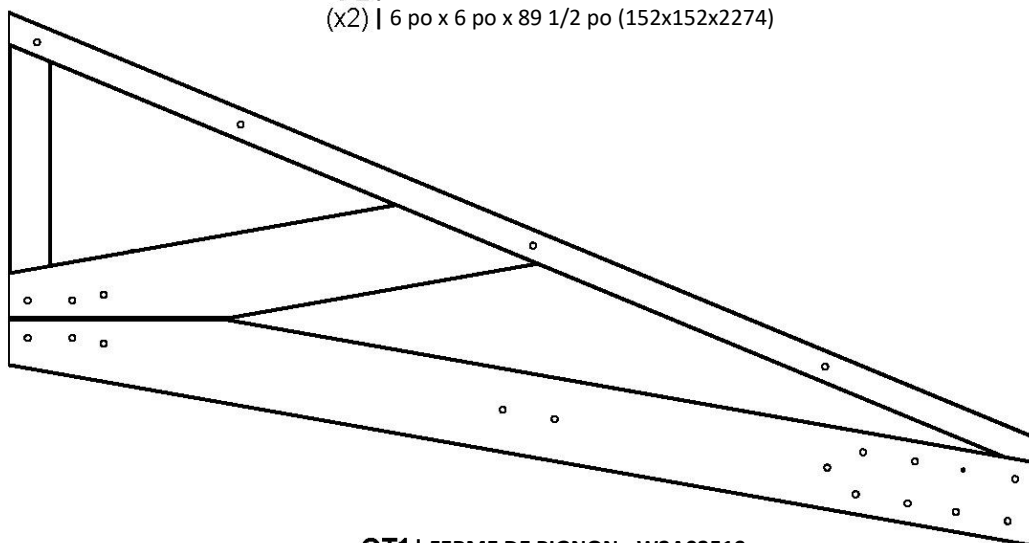
GP2 | PANNEAU DE PIGNON - W2A03380
(x2) | 2 13/16 po x 5 1/4 po x 80 3/16 po (72x134x2037)



P1 | POTEAU - W2A03517
(x2) | 6 po x 6 po x 89 1/2 po (152x152x2274)



P2 | POTEAU - W2A03518
(x2) | 6 po x 6 po x 89 1/2 po (152x152x2274)



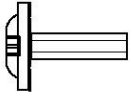
GT1 | FERME DE PIGNON - W2A03519
(x4) | 1 7/16 po x 33 5/8 po x 64 9/16 po (36x854x1640)



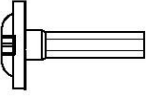
D7 | CORBEAU AVEC ÉTIQUETTE - W2A03384
(x1) | 1 7/16 po x 5 1/4 po x 35 13/16 po (36x134x910)

MANUEL DU PROPRIÉTAIRE - IDENTIFICATION DES PIÈCES

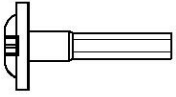
Composants matériels (pas à l'échelle)



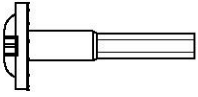
H100468 | BOULON WH BLK
(x22) | 5/16 x 1



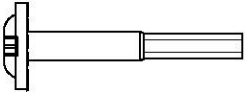
H100459 | BOULON WH BLK
(x54) | 5/16 x 1 1/4



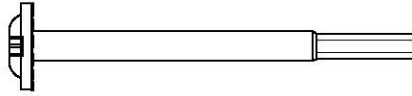
H100407 | BOULON WH BLK
(x3) | 5/16x1 1/2



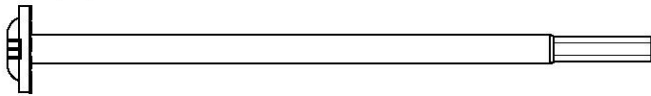
H100378 | BOULON WH BLK
(x2) | 5/16 x 1 3/4



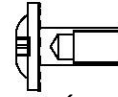
H100205 | BOULON WH BLK
(x26) | 5/16 x 2 1/4



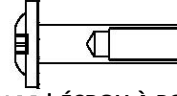
H100512 | BOULON WH BLK
(x9) | 5/16 x 4



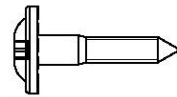
H100354 | BOULON WH BLK
(x34) | 5/16x6 1/2



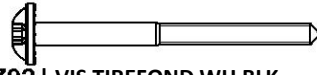
H100192 | ÉCROU À PORTÉE CYLINDRIQUE WH BLK
(x95) | 5/16x7/8



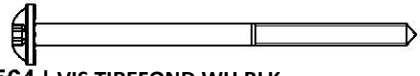
H100193 | ÉCROU À PORTÉE CYLINDRIQUE WH BLK
(x30) | 5/16x1 1/2



H100471 | VIS TIREFOND WH BLK
(x50) | 5/16x 1 1/2



H100792 | VIS TIREFOND WH BLK
(x9) | 1/4x3



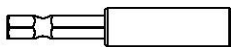
H100564 | VIS TIREFOND WH BLK
(x13) | 1/4x4



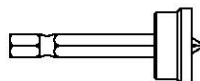
H100379 | ÉCROU À ENFONCER BLK
(x18) | 5/16



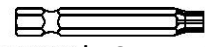
H100479 | ÉCROU AUTOBLOQUANT BLK
(x4) | 5/16



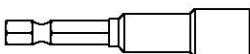
H101100 | TOURNEVIS MAGNÉTIQUE
(x1)



H100764 | EMBOUT DE VISSAGE
(x1)



H100147 | DOUILLE TORX
(x1) | T-30



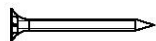
H101106 | CLÉ À DOUILLE
(x1) | 10 mm



H100114 | CLÉ TORX
(x1) | T-30

MANUEL DU PROPRIÉTAIRE - IDENTIFICATION DES PIÈCES

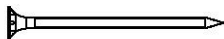
Composants matériels (pas à l'échelle)



H100200 | VIS À TÊTE PLATE CRUCIFORME PFH BLK
(x33) | 8 x 1-1/2



H100391 | VIS À TÊTE PLATE CRUCIFORME PFH BLK
(x64) | 8 x 2



H100483 | VIS À TÊTE PLATE CRUCIFORME PFH BLK
(x4) | 8 x 2 1/4



H100201 | VIS À TÊTE PLATE CRUCIFORME PFH BLK
(x22) | 8 x 2 1/2



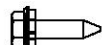
H100392 | VIS À TÊTE BOMBÉE CRUCIFORME PWH BLK
(x17) | 8 x 3/4



H100797 | VIS À TÊTE BOMBÉE CRUCIFORME PWH BLK
(x17) | 8 x 1



H100120 | VIS D'ANCRAGE BÉTON
(x18) | 1/4 x 2 po 1/4 x 2



H100833 | VIS WOODGRIP
(x17) | 10 x 3/4



H100405 | RONDELLE DE SÉCURITÉ EXT BLK
(x22) | 6 x 15



H100198 | RONDELLE DE SÉCURITÉ EXT BLK
(x47) | 8 x 19



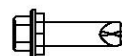
H100199 | RONDELLE DE SÉCURITÉ EXT BLK
(x63) | 12 x 19



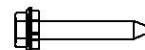
H100630 | RONDELLE PLATE BLK
(x17) | 8 x 19



H100770 | RONDELLE PLATE BLK
(x4) | 5/16



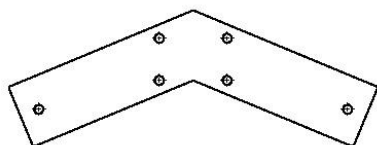
H100759 | VIS AUTOTARAUDEUSE
(x17) | 1/4 x 3/4



H100760 | VIS WOODGRIP
(x132) | 10 x 1 1/4

MANUEL DU PROPRIÉTAIRE - IDENTIFICATION DES PIÈCES

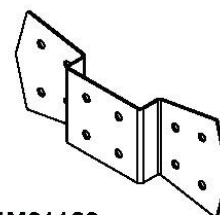
Composants accessoires (pas à l'échelle)



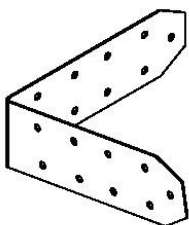
A4M01130 | SUPPORT DE PIGNON
(x2)



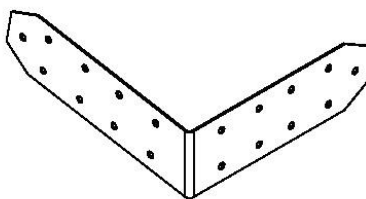
A4M01147 | SUPPORT DE FAÎTE DE LIGNE
(x2)



A4M01129 | SUPPORT DE PIGNON
(x4)



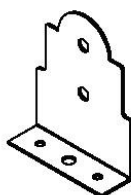
A4M01555 | SUPPORT EXTÉRIEUR GAUCHE
(x2)



A4M01554 | SUPPORT EXTÉRIEUR DROIT
(x2)



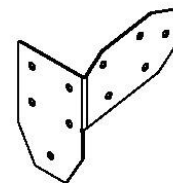
A4M01155 | SUPPORT D'ANCRAGE
(x4)



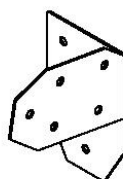
A4M01235 | PLAQUE D'ANCRAGE
(x8) | POUR POTEAU EN ACIER



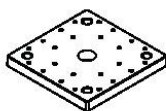
A4M01236 | PLAQUE DE POTEAU EN ACIER
(x8)



A4M01232 | SUPPORT D'ANGLE GAUCHE
(x2)



A4M01233 | SUPPORT D'ANGLE DROIT
(x2)



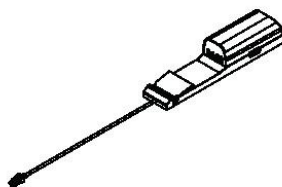
A6P00308 | PIED DE POTEAU 6 x 6
(x4)



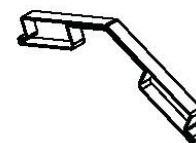
A4M01148 | SUPPORT DE FERME
(x2)



A100241 | ÉTIQUETTE D'IDENTIFICATION
(x1) | DE BYD



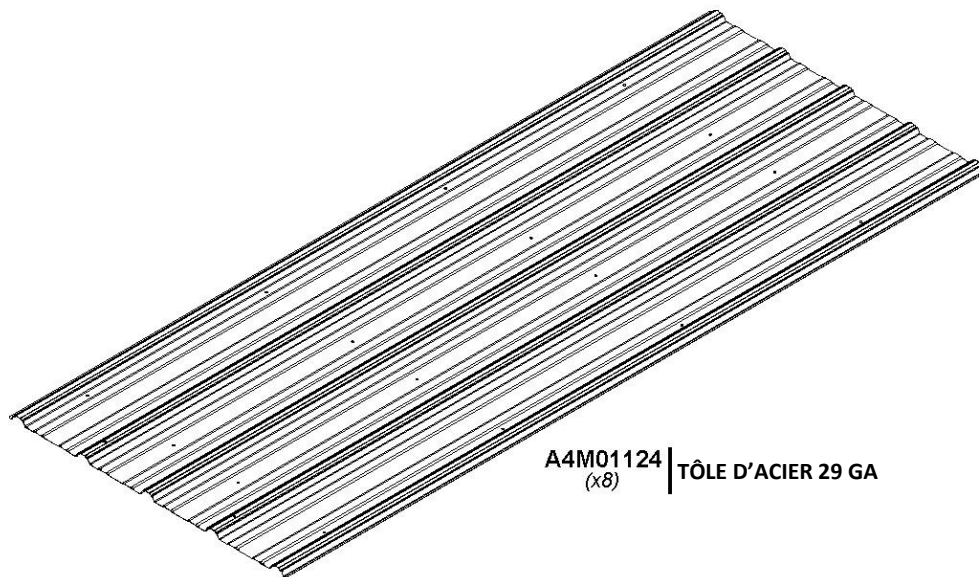
9205413 | BOÎTIER ÉLECTRIQUE
(x1)



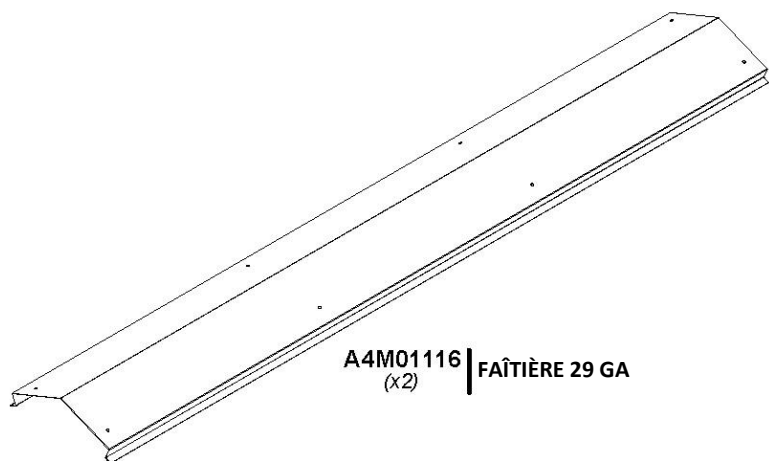
A6P00398 | PROTECTEUR DE FAÎTIÈRE
(x2)

MANUEL DU PROPRIÉTAIRE - IDENTIFICATION DES PIÈCES

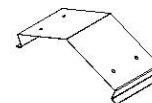
Composants accessoires (pas à l'échelle)



A4M01124 | TÔLE D'ACIER 29 GA
(x8)



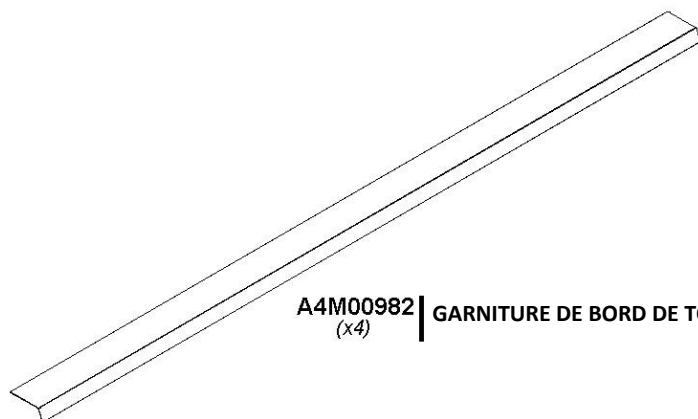
A4M01116 | FAÎTIÈRE 29 GA
(x2)



A4M01127 | ENTURE DE FAÎTIÈRE
(x1)



A4M00983 | ENTURE DE LA GARNITURE
DE BORD DE TOIT
(x2)



A4M00982 | GARNITURE DE BORD DE TOIT
(x4)

PRÉ-ASSEMBLAGE ÉTAPE 1 - TRI DES PIÈCES

Il est essentiel pour faciliter l'assemblage que vous preniez le temps de trier et d'organiser le bois et la quincaillerie.

PIÈCES EN BOIS :

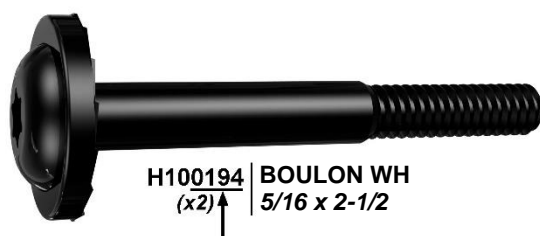
- Organisez les pièces de bois selon le numéro alphanumérique à trois chiffres estampillé sur chaque planche (ex. P01).
- S'il y a plusieurs planches avec le même numéro estampillé, empilez ces pièces ensemble.
- Les tampons se trouvent sur la surface plane ou aux extrémités des planches.
- Prévoyez beaucoup d'espace - les pièces de bois peuvent prendre beaucoup de place.

REMARQUE : LES CARTONS NE SONT PAS ORGANISÉS PAR NUMÉRO DE PLANCHE.



PIÈCES DE QUINCAILLERIE :

- Nous vous recommandons d'avoir une table séparée pour organiser les pièces de quincaillerie.
- Les sacs de pièces de quincaillerie comportent un numéro de pièce alphanumérique à sept chiffres.
- Vous pouvez organiser vos pièces de quincaillerie par numéro de pièce ou les grouper par type de pièce (c.-à-d. boulons, écrous, etc.).
- Lors de l'assemblage, il vous suffit de vous reporter aux quatre derniers chiffres du numéro.



PRÉ-ASSEMBLAGE ÉTAPE 2 - OUTILS NÉCESSAIRES



Perceuse sans fil ou perceuse électrique



Accessoires de la perceuse : tête cruciforme



Clés ouvertes de 1/2 po et 7/16 po



Mèches de 1/8 po, 3/16 po, 3/8 po et 7/16 po



Clé à cliquet 3/8 po, Douilles standard de 1/2 po et 7/16 po, Douilles profondes de 1/2 po et 7/16 po



Tournevis cruciforme



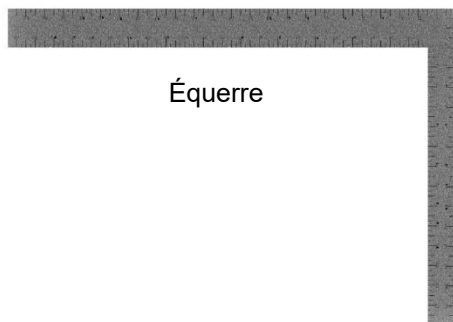
Mètre à ruban



Marteau à panne fendue



Tourne-écrous 3/8 et 5/16 po



Équerre



Niveau de 24 po




Maillet en caoutchouc - En option

PRÉ-ASSEMBLAGE ÉTAPE 3 - CHOISISSEZ VOTRE MÉTHODE D'ASSEMBLAGE

Plusieurs types d'instructions de montage vous sont proposés.

1. Manuel d'assemblage imprimé inclus avec votre produit
2. Application BILT - Instructions interactives en 3D
3. Combinaison du manuel imprimé et de l'application BILT (Remarque : les numéros d'étape peuvent différer entre les deux méthodes)



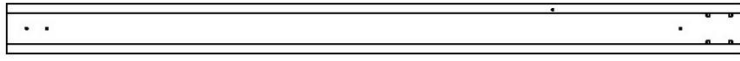
Scannez pour des instructions 3D faciles

Téléchargez l'application BILT avant de commencer

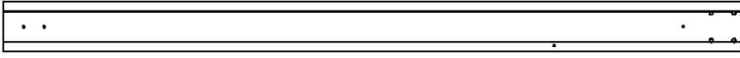


The image shows a smartphone screen displaying the BILT app interface. The screen features a 3D assembly diagram of a metal frame. At the top left, there is a 'Hardware Needed' button. At the bottom left, the number '17' is displayed. At the bottom right, there are navigation icons: a back arrow, a play/pause button, and a forward arrow. The app interface is clean and modern, with a white background and grey accents.

ÉTAPE 1 - ASSEMBLAGE DU GAZEBO

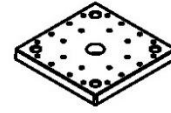


P1 | POTEAU - W2A03517
(x2) | 6 po x 6 po x 89 1/2 po (152x152x2274)



P2 | POTEAU - W2A03518
(x2) | 6 po x 6 po x 89 1/2 po (152x152x2274)

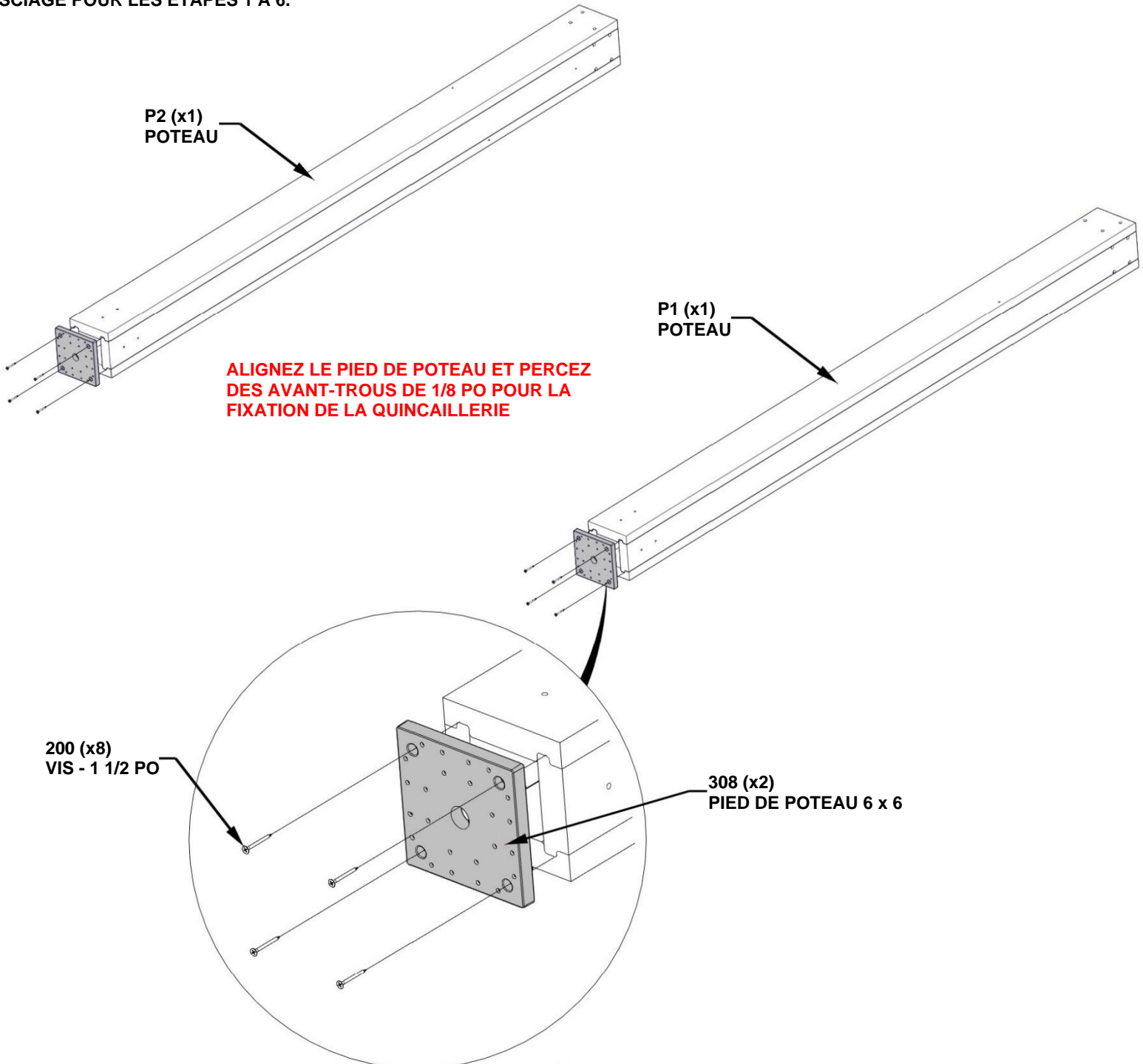
QTÉ	NUMÉRO D'ARTICLE	DESCRIPTION
16	H100200	VIS TÊTE PLATE PFH 8 x 1 1/2 BLK



A6P00308 | PIED DE POTEAU 6 x 6
(x4)

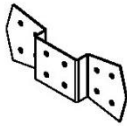
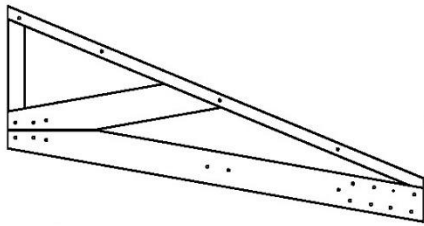
EFFECTUEZ CETTE ÉTAPE DEUX FOIS.

POUR FACILITER LE MONTAGE, NOUS VOUS RECOMMANDONS D'UTILISER DES CHEVALETS DE SCIAGE POUR LES ÉTAPES 1 À 6.

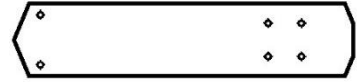


ÉTAPE 2 - ASSEMBLAGE DU GAZEBO

QTÉ	NUMÉRO D'ARTICLE	DESCRIPTION
4	H100483	VIS TÊTE PLATE PFH 8 x 2 1/4 BLK
8	H100512	BOULON WH 5/16 x 4 BLK
16	H100459	BOULON WH 5/16 x 1 1/4 BLK
24	H100192	ÉCROU À PORTÉE CYLINDRIQUE WH 5/16 x 7/8 BLK



A4M01129
(x4) | SUPPORT DE PIGNON



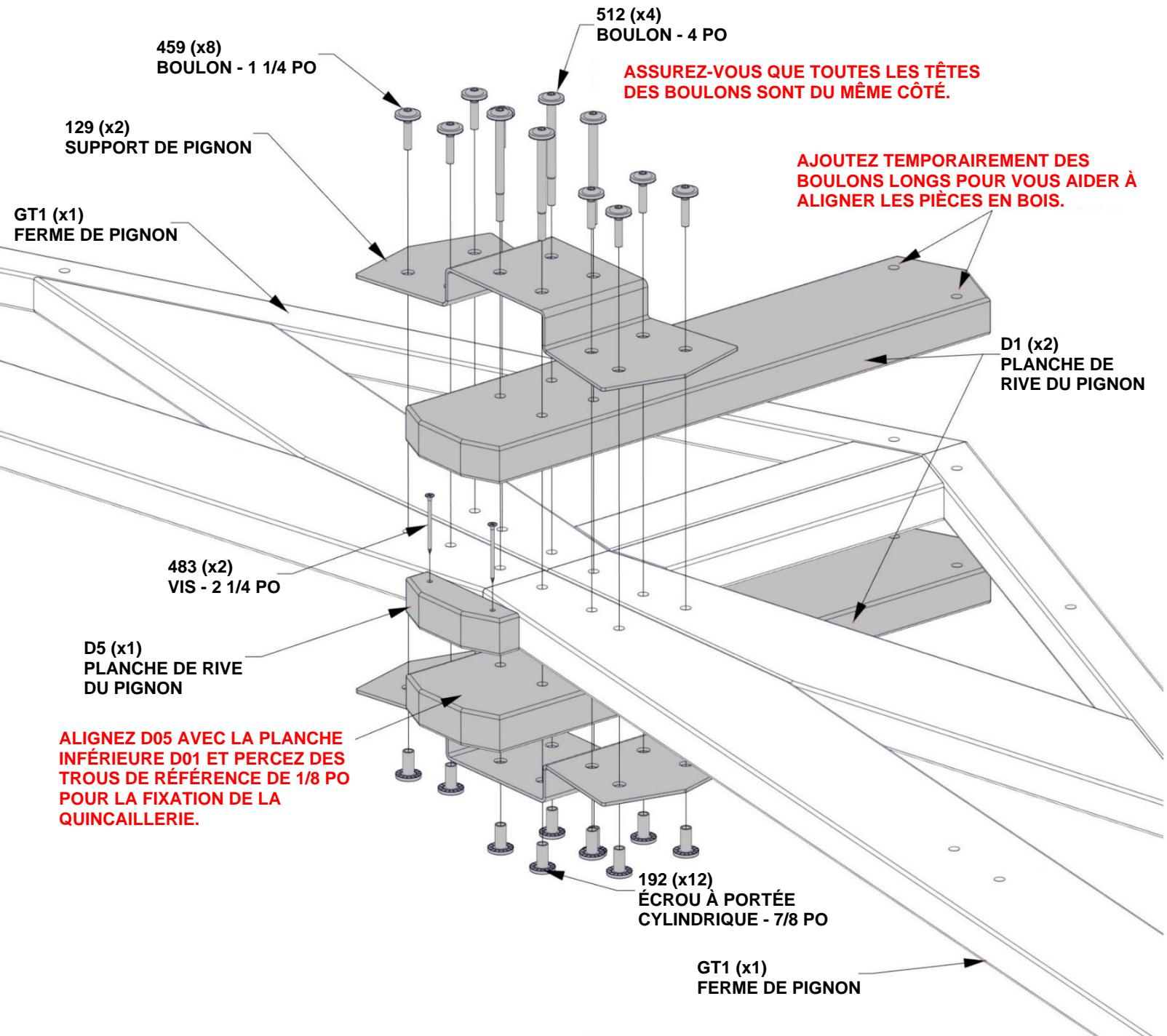
GT1 | FERME DE PIGNON - W2A03519
(x4) | 1 7/16 po x 33 5/8 po x 64 9/16 po (36x854x1640)

D5 | PLANCHE DE RIVE DU PIGNON - W4L16235
(x2) | 1 7/16 po x 1 1/2 po x 5 1/4 po (36x38x134)

D1 | PLANCHE DE RIVE DU PIGNON - W4L16231
(x4) | 1 7/16 po x 5 1/4 po x 24 3/16 po (36x134x615)

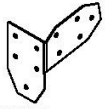
EFFECTUEZ CETTE ÉTAPE DEUX FOIS.

SI NÉCESSAIRE POUR FACILITER LE MONTAGE, UTILISEZ LE SUPPORT MÉTALLIQUE COMME GUIDE ET PERCEZ À L'AIDE D'UN FORET DE 10 mm (7/16 po), PUIS ASSEMBLEZ.



ÉTAPE 3A - ASSEMBLAGE DU GAZEBO

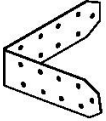
QTÉ	NUMÉRO D'ARTICLE	DESCRIPTION
8	H100471	VIS TIREFOND WH 5/16 x 1 1/2 BLK
20	H100468	BOULON WH 5/16 x 1 BLK
20	H100459	BOULON WH 5/16 x 1 1/4 BLK
28	H100354	BOULON WH 5/16 x 6 1/2 BLK
28	H100193	ÉCROU À PORTÉE CYLINDRIQUE WH 5/16 x 1 1/2 BLK
32	H100199	RONDELLE DE VERROUILLAGE EXT 12 x 19
40	H100192	ÉCROU À PORTÉE CYLINDRIQUE WH 5/16 x 7/8 BLK



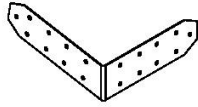
A4M01232 | SUPPORT D'ANGLE
(x2) | GAUCHE



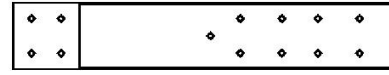
A4M01233 | SUPPORT
(x2) | D'ANGLE DROIT



A4M01555 | SUPPORT
(x2) | EXTÉRIEUR GAUCHE

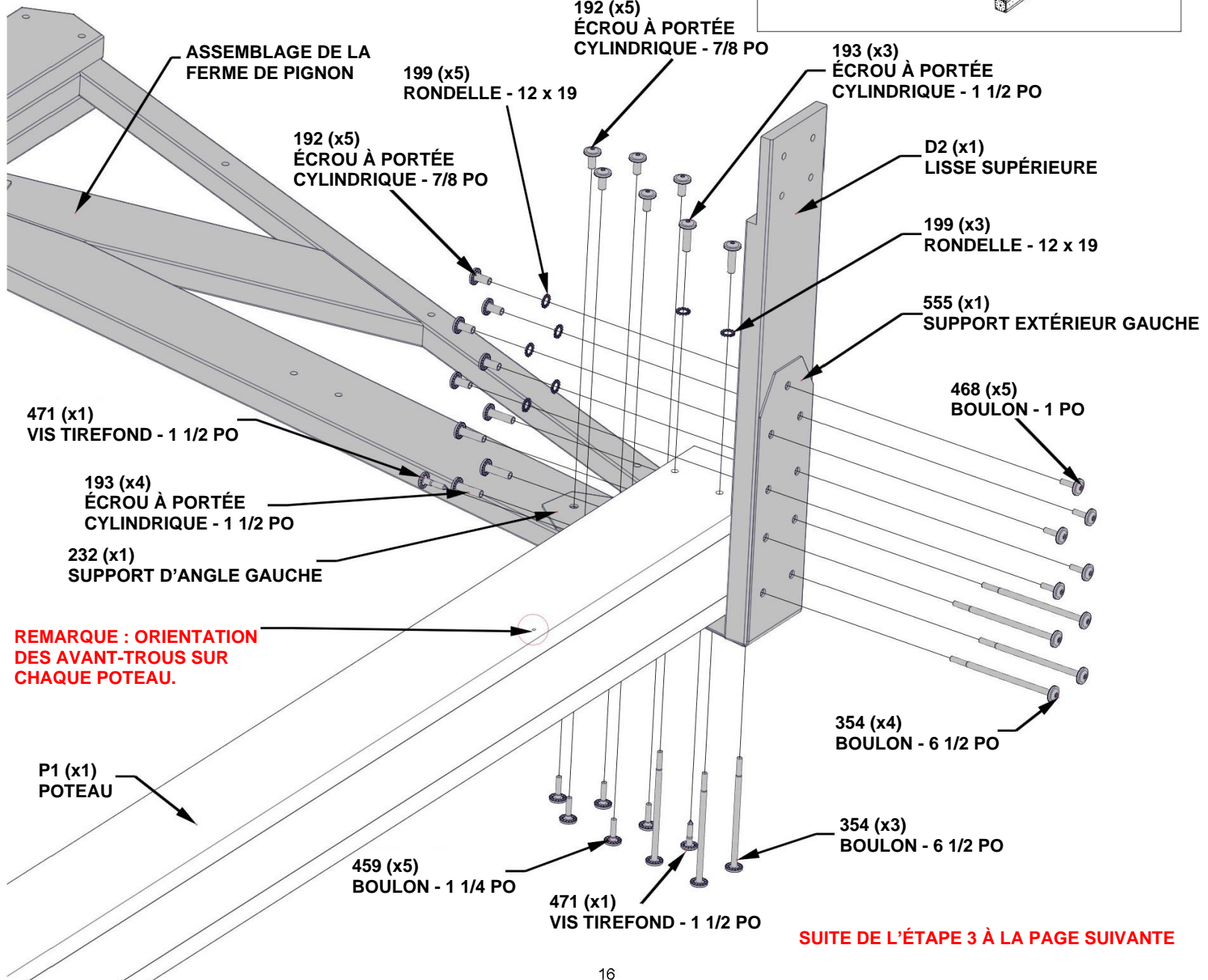
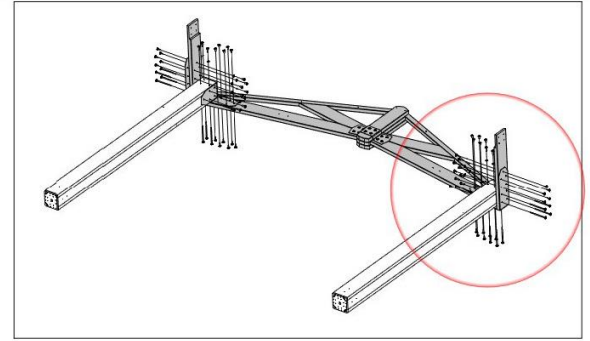


A4M01554 | SUPPORT
(x2) | EXTÉRIEUR DROIT



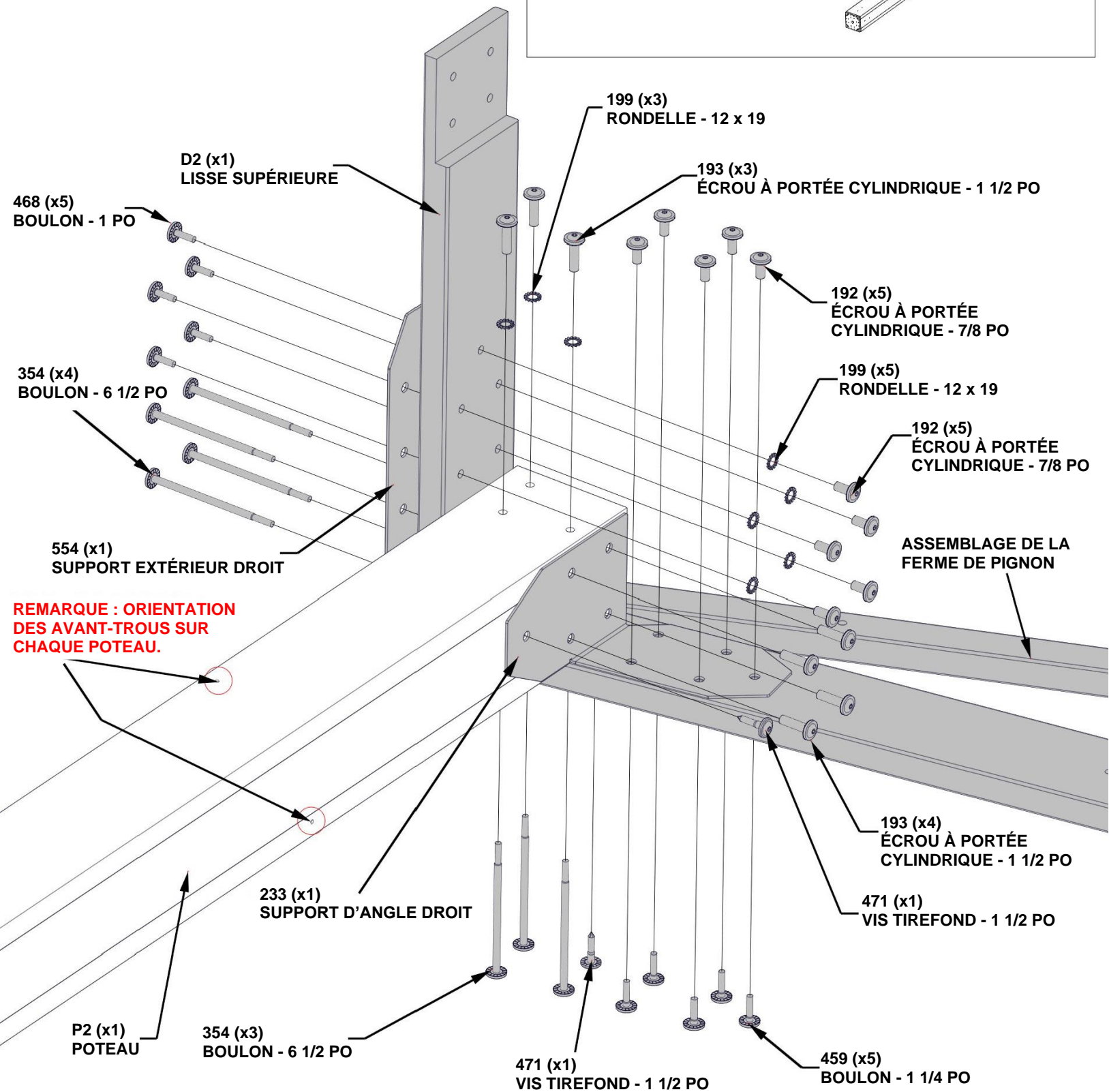
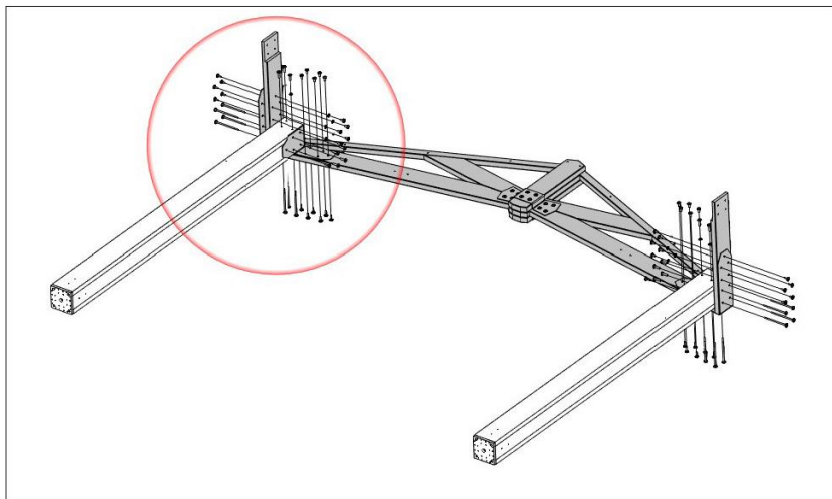
D2 | LISSE SUPÉRIEURE - W4L17221
(x4) | 1 7/16 po x 5 1/4 po x30 5/16 po (36x134x770)

EFFECTUEZ CETTE ÉTAPE DEUX FOIS.

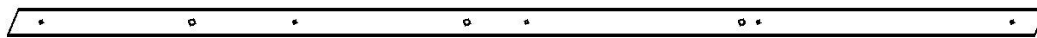


ÉTAPE 3B - ASSEMBLAGE DU GAZEBO

EFFECTUEZ CETTE ÉTAPE DEUX FOIS.



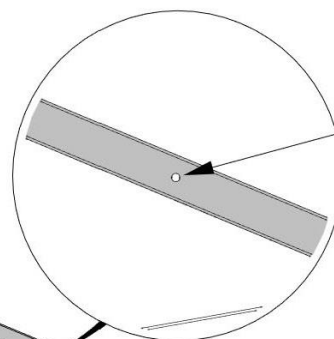
ÉTAPE 4 - ASSEMBLAGE DU GAZEBO



E2 | FERME - W4L16238
(x4) | 1 7/16 po x 1 15/16 po x 74 15/16 po (36x50x1904)

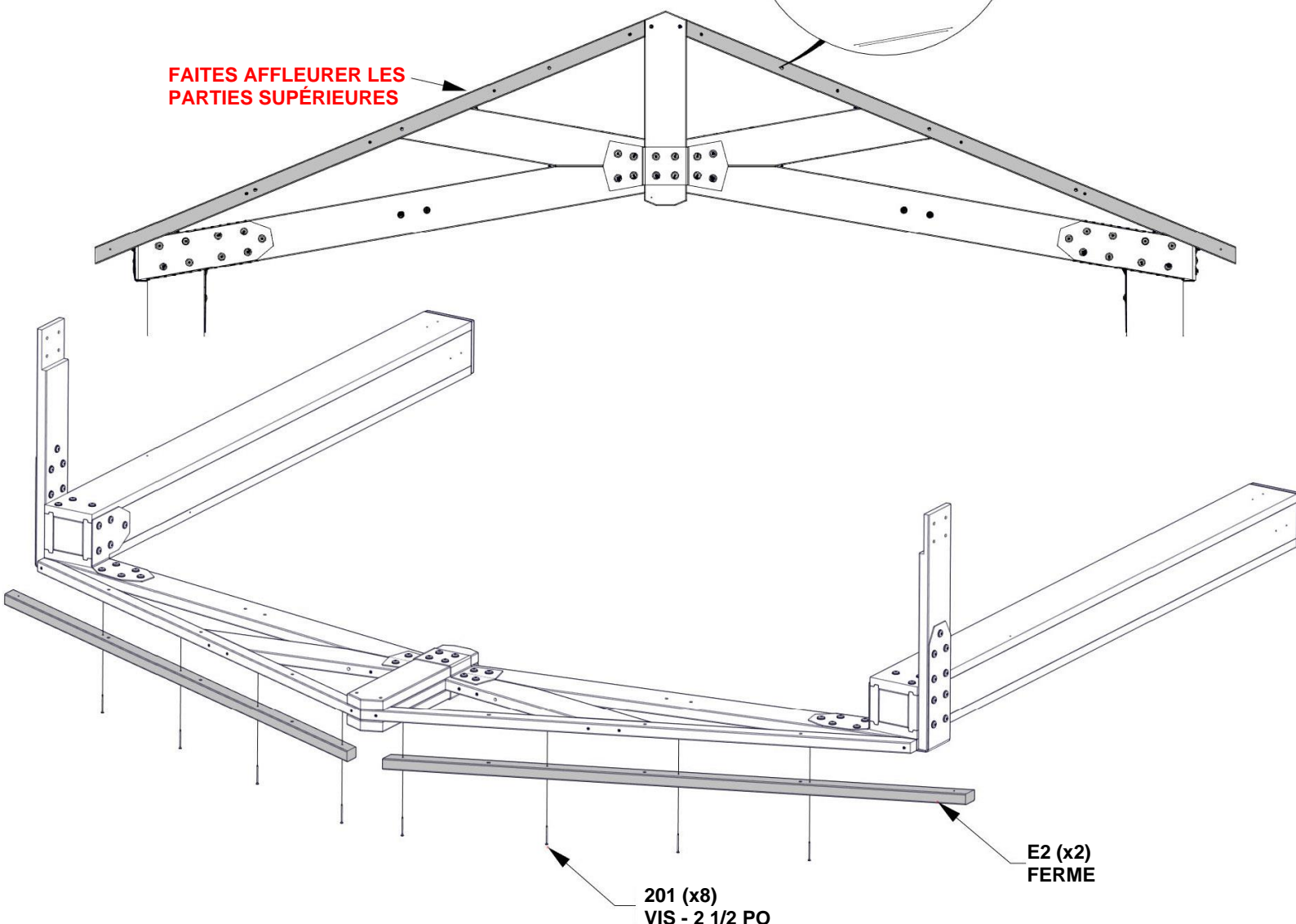
QTÉ	NUMÉRO D'ARTICLE	DESCRIPTION
16	H100201	VIS TÊTE PLATE PFH 8 x 2 1/2 BLK

EFFECTUEZ CETTE ÉTAPE DEUX FOIS



ALIGNEZ LES TROUS POUR UNE ORIENTATION CORRECTE.

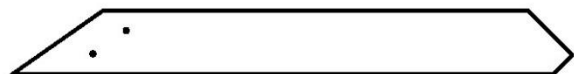
FAITES AFFLEURER LES PARTIES SUPÉRIEURES



**201 (x8)
VIS - 2 1/2 PO**

**E2 (x2)
FERME**

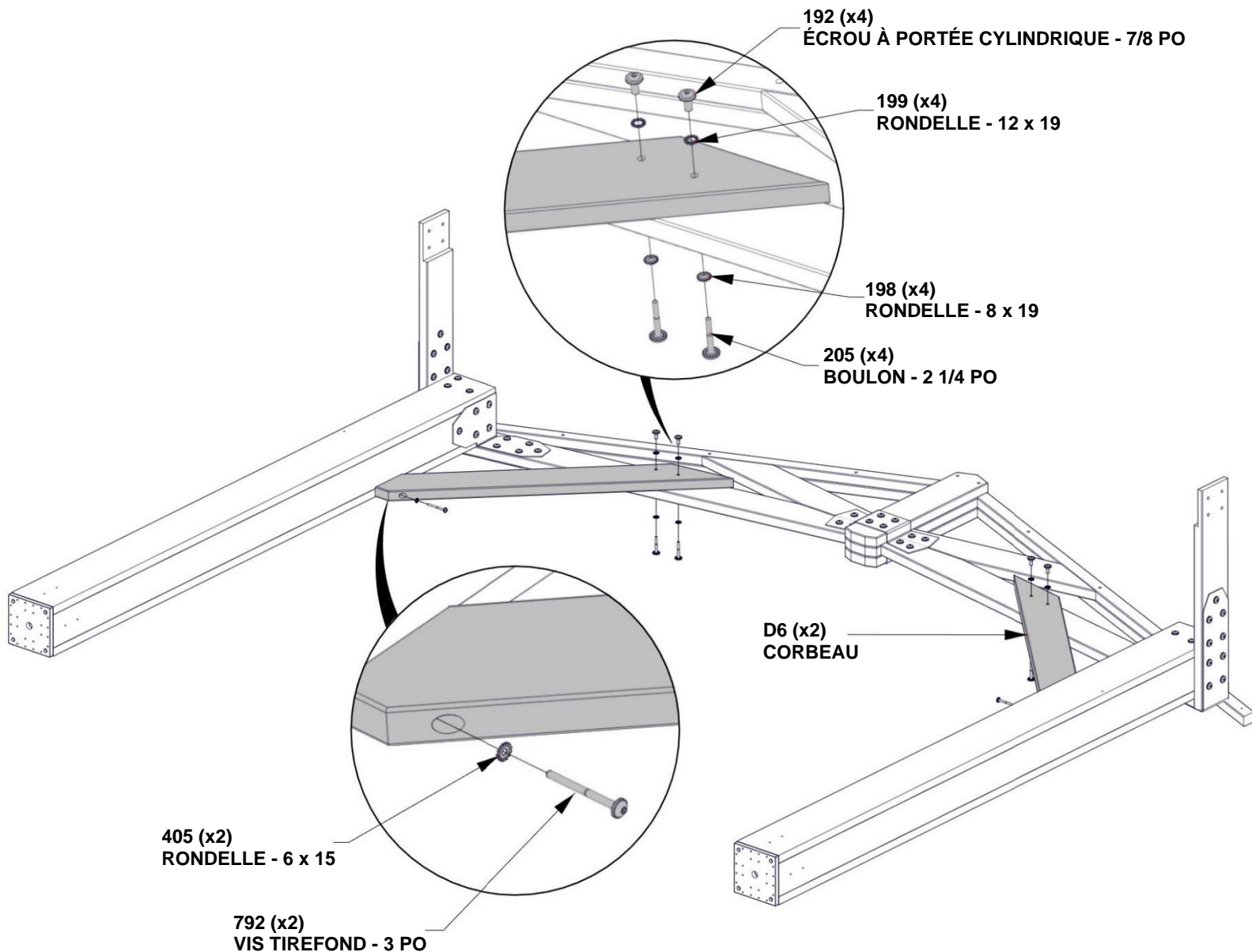
ÉTAPE 5 - ASSEMBLAGE DU GAZEBO



D6 | CORBEAU - W4L17223
 (x4) | 1 7/16 po x 5 1/4 po x 45 7/8 po (36x134x1165)

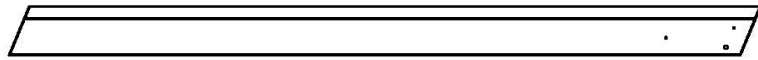
QTÉ	NUMÉRO D'ARTICLE	DESCRIPTION
4	H100792	VIS TIREFOND WH 1/4 x 3 BLK
4	H100405	RONDELLE DE SÉCURITÉ EXT 6 x 15 BLK
8	H100205	BOULON WH 5/16 x 2 1/4 BLK
8	H100198	RONDELLE DE SÉCURITÉ EXT 8 x 19
8	H100199	RONDELLE DE VERROUILLAGE EXT 12 x 19
8	H100192	ÉCROU À PORTÉE CYLINDRIQUE WH 5/16 x 7/8 BLK

EFFECTUEZ CETTE ÉTAPE DEUX FOIS

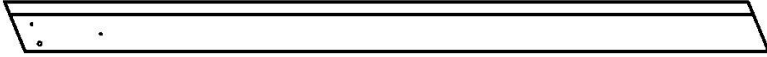


ÉTAPE 6 - ASSEMBLAGE DU GAZEBO

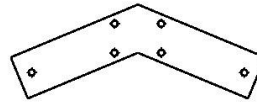
QTÉ	NUMÉRO D'ARTICLE	DESCRIPTION
4	H100200	VIS TÊTE PLATE PFH 8 x 1 1/2 BLK
4	H100201	VIS TÊTE PLATE PFH 8 x 2 1/2 BLK
8	H100471	VIS TIREFOND WH 5/16 x 1 1/2 BLK
12	H100564	VIS TIREFOND WH 1/4 x 4 BLK
12	H100405	RONDELLE DE SÉCURITÉ EXT 6 x 15



GP1 | PANNEAU DE PIGNON - W2A03379
(x2) | 2 13/16 po x 5 1/4 po x 80 3/16 po (72x134x2037)



GP2 | PANNEAU DE PIGNON - W2A03380
(x2) | 2 13/16 po x 5 1/4 po x 80 3/16 po (72x134x2037)

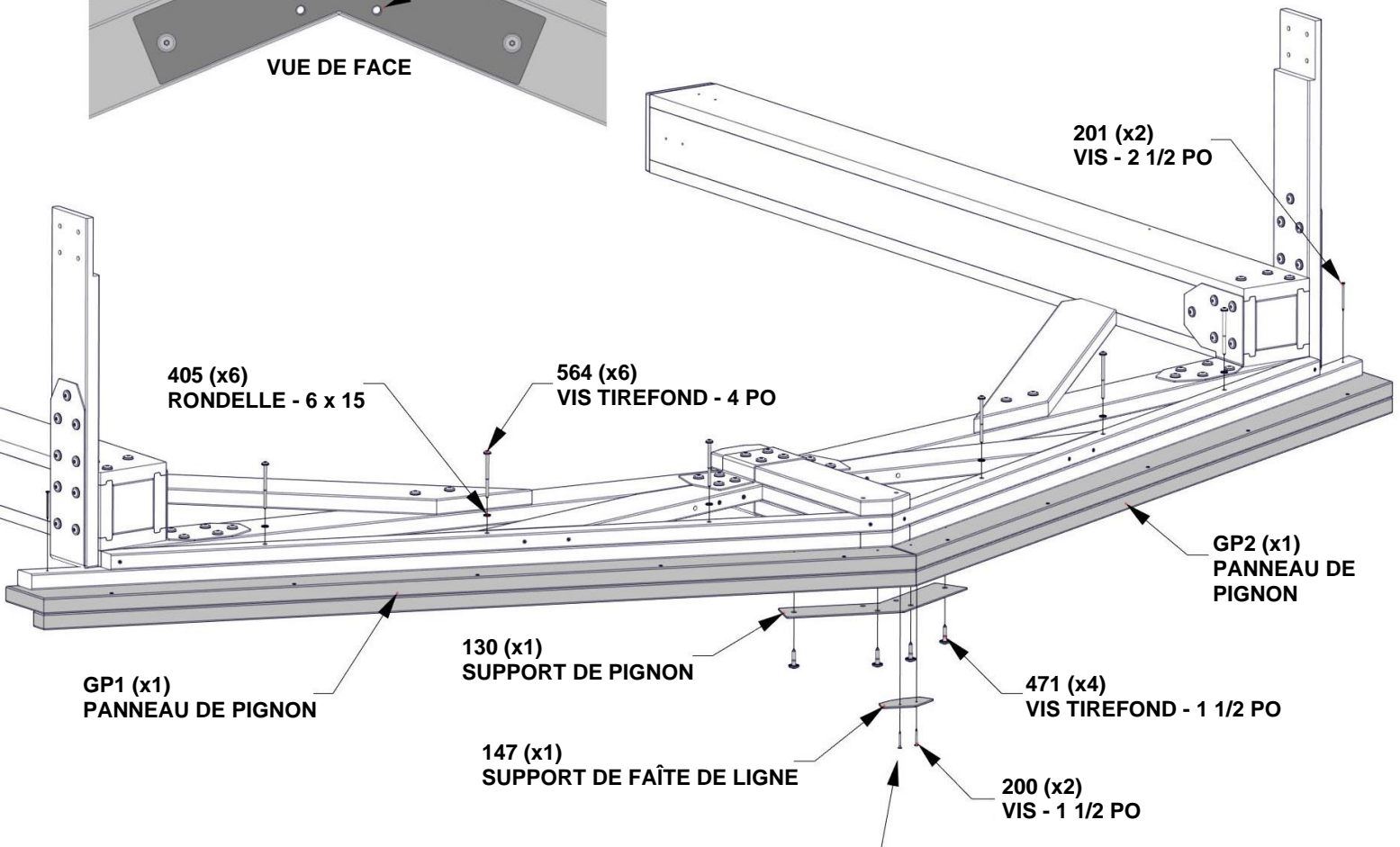
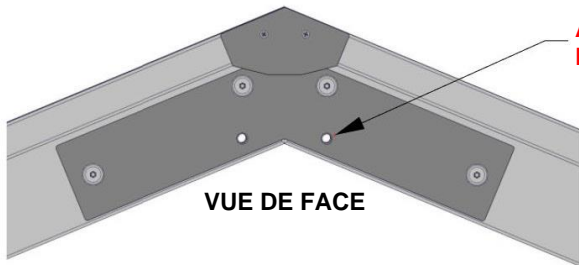


A4M01130 | SUPPORT DE PIGNON
(x2)



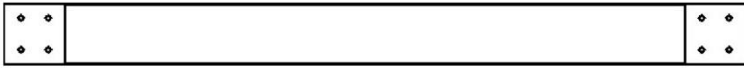
A4M01147 | SUPPORT DE FAÎTE DE LIGNE
(x2)

EFFECTUEZ CETTE ÉTAPE DEUX FOIS



PRÉ-PERCEZ DES AVANT-TRIOUS POUR LES VIS EN UTILISANT LA FAÎTE DE LIGNE COMME GUIDE.

ÉTAPE 7 - ASSEMBLAGE DU GAZEBO

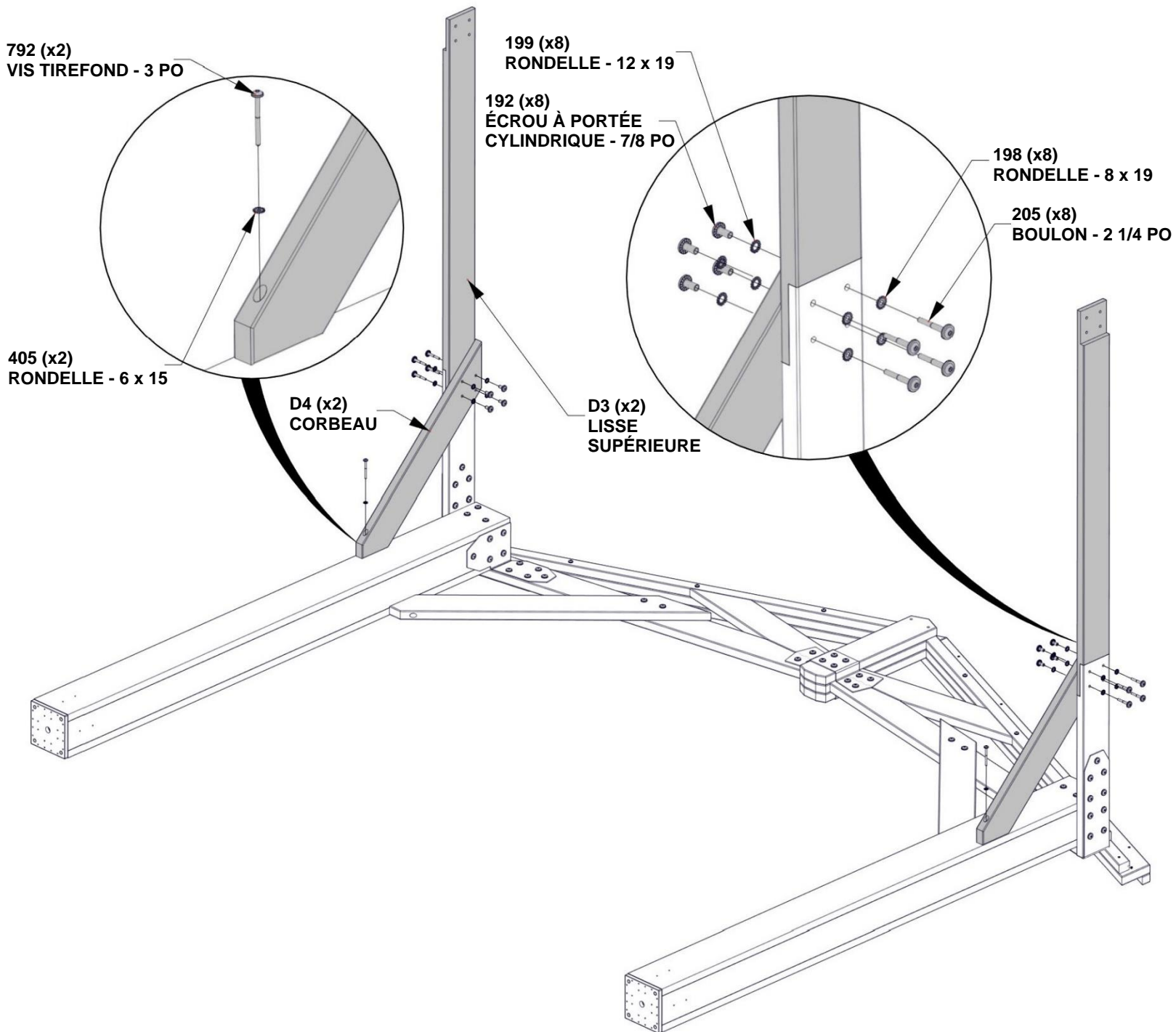


D3 | LISSE SUPÉRIEURE - W4L17222
(x2) | 1 7/16 po x 5 1/4 po x 64 5/16 po (36x134x1634)



D4 | CORBEAU - W4L16234
(x2) | 1 7/16 po x 5 1/4 po x 35 7/8 po (36x134x910)

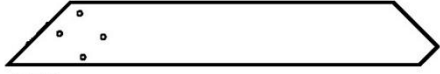
QTÉ	NUMÉRO D'ARTICLE	DESCRIPTION
2	H100792	VIS TIREFOND WH 1/4 x 3 BLK
2	H100405	RONDELLE DE SÉCURITÉ EXT 6 x 15 BLK
8	H100205	BOULON WH 5/16 x 2 1/4 BLK
8	H100198	RONDELLE DE SÉCURITÉ EXT 8 x 19
8	H100192	ÉCROU À PORTÉE CYLINDRIQUE WH 5/16 x 7/8 BLK
8	H100199	RONDELLE DE VERROUILLAGE EXT 12 x 19



ÉTAPE 8 - ASSEMBLAGE DU GAZEBO



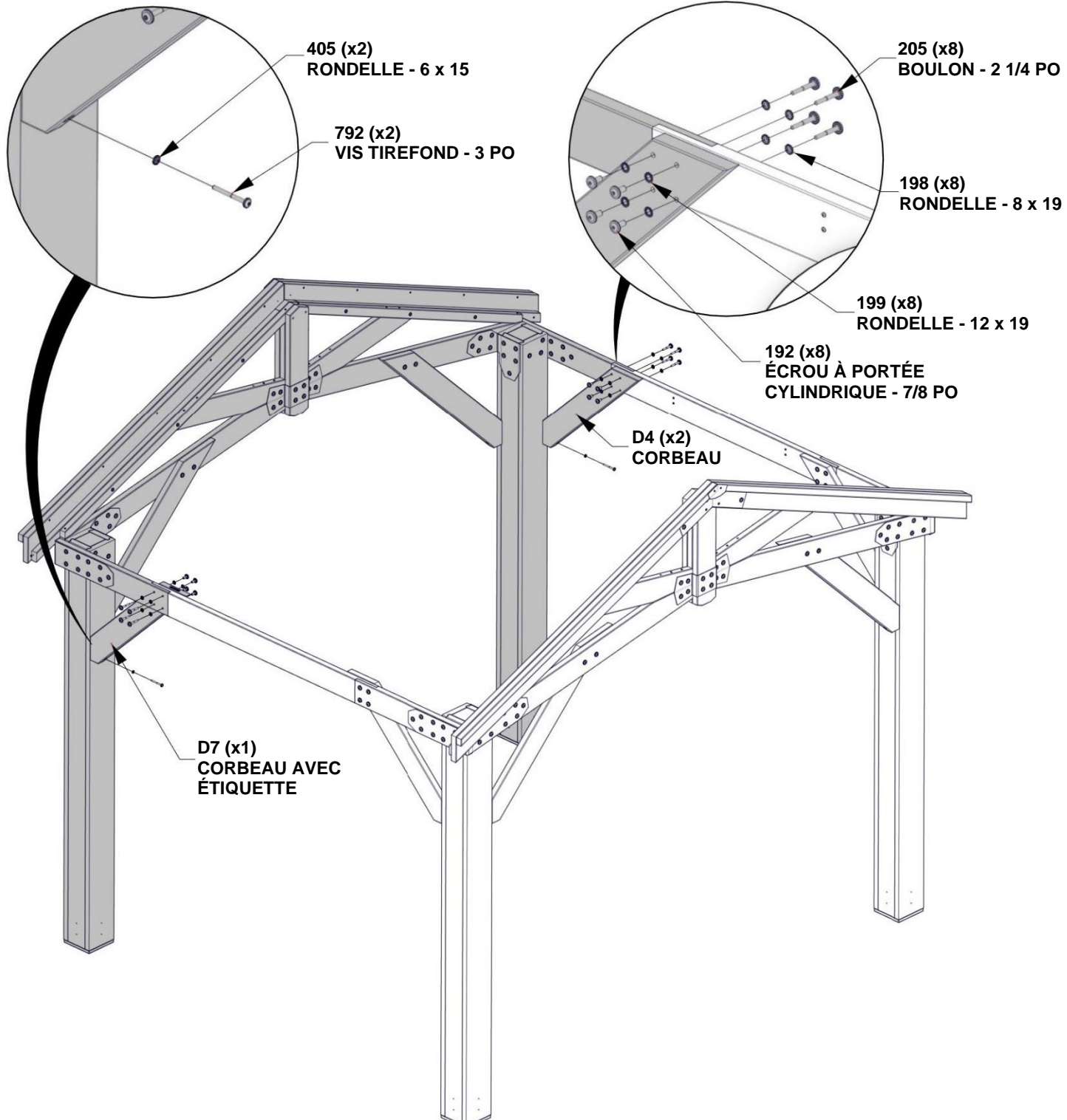
D4 | CORBEAU - W4L16234
(x1) | 1 7/16 po x 5 1/4 po x 35 7/8 po (36x134x910)



D7 | CORBEAU AVEC ÉTIQUETTE - W2A03384
(x1) | 1 7/16 po x 5 1/4 po x 35 13/16 po (36x134x910)

QTÉ	NUMÉRO D'ARTICLE	DESCRIPTION
2	H100792	VIS TIREFOND WH 1/4 x 3 BLK
2	H100405	RONDELLE DE SÉCURITÉ EXT 6 x 15 BLK
8	H100192	ÉCROU À PORTÉE CYLINDRIQUE WH 5/16 x 7/8 BLK
8	H100199	RONDELLE DE VERROUILLAGE EXT 12 x 19
8	H100205	BOULON WH 5/16 x 2 1/4 BLK
8	H100198	RONDELLE DE SÉCURITÉ EXT 8 x 19

POUR CETTE ÉTAPE, IL EST UTILE D'AVOIR TROIS PERSONNES SUPPLÉMENTAIRES POUR AIDER À METTRE EN PLACE L'ASSEMBLAGE ET À FIXER LA QUINCAILLERIE.

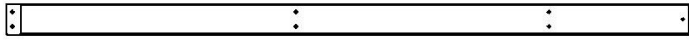


ÉTAPE 9 - ASSEMBLAGE DU GAZEBO

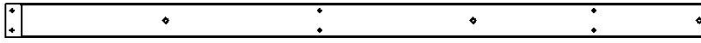
QTÉ	NUMÉRO D'ARTICLE	DESCRIPTION
8	H100200	VIS TÊTE PLATE PFH 8 x 1 1/2 BLK
24	H100391	VIS TÊTE PLATE PFH 8 x 2 BLK



E1 | CHEVRON - W4L16237
(x8) | 1 7/16 po x 3 3/8 po x 77 3/8 po (36x86x1965)



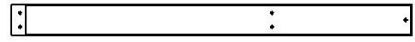
H2 | BORDURE D'AVANT-TOIT - W4L16241
(x2) | 15/16 po x 3 3/8 po x 74 11/16 po (24x86x1896)



H5 | CHEVRON - W4L16244
(x2) | 15/16 po x 3 3/8 po x 70 7/16 po (24x86x1789)

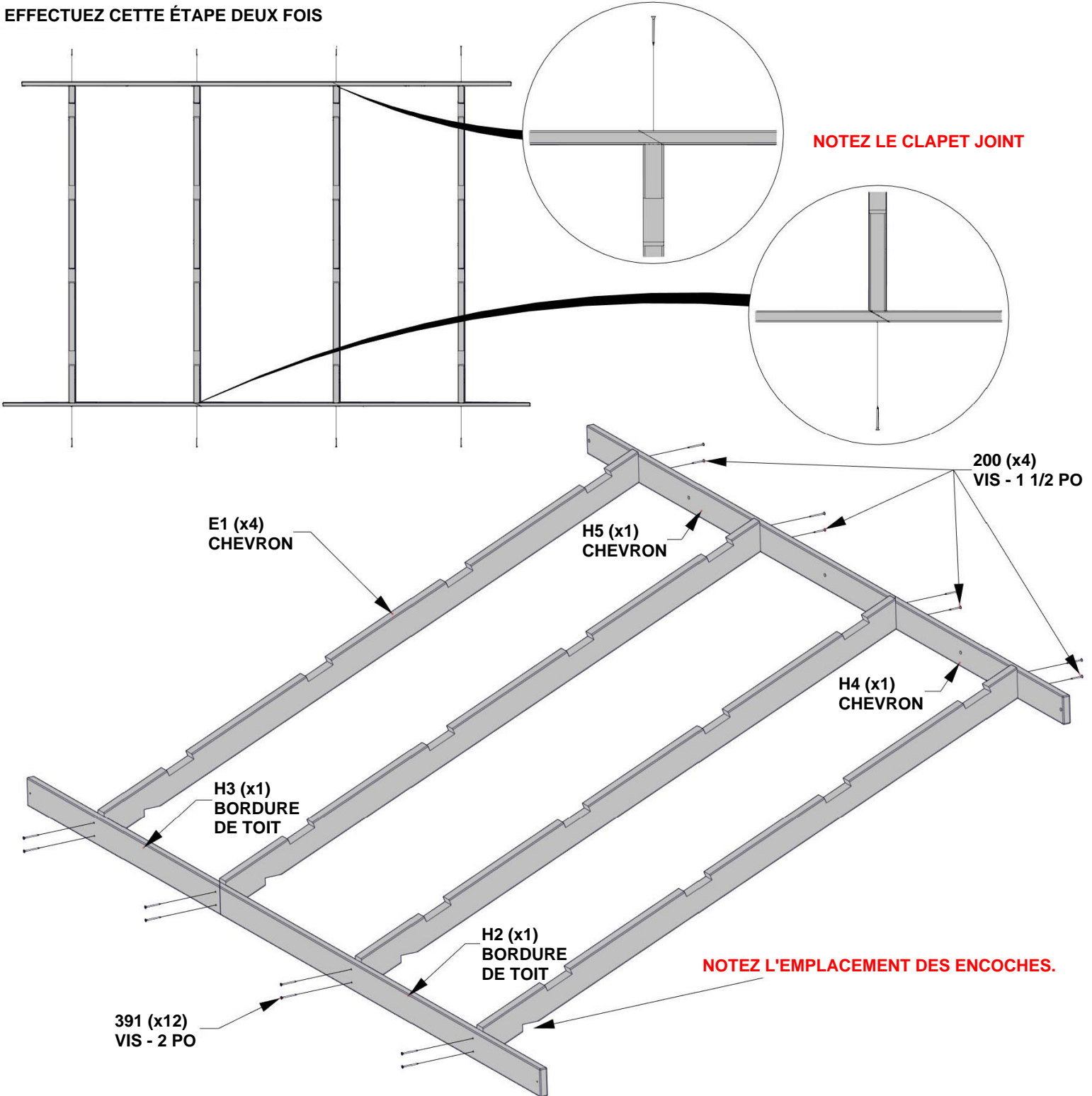


H4 | CHEVRON - W4L16243
(x2) | 15/16 po x 3 3/8 po x 39 13/16 po (24x86x1011)

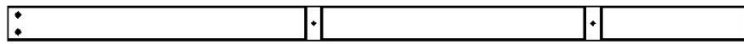


H3 | BORDURE D'AVANT-TOIT - W4L16242
(x2) | 15/16 po x 3 3/8 po x 44 po (24x86x1118)

EFFECTUEZ CETTE ÉTAPE DEUX FOIS



ÉTAPE 10 - ASSEMBLAGE DU GAZEBO



E3 | PLANCHE DE REVÊTEMENT - W4L16239
(x8) | 1 7/16 po x 3 3/8 po x 73 1/4 po (36x86x1861)

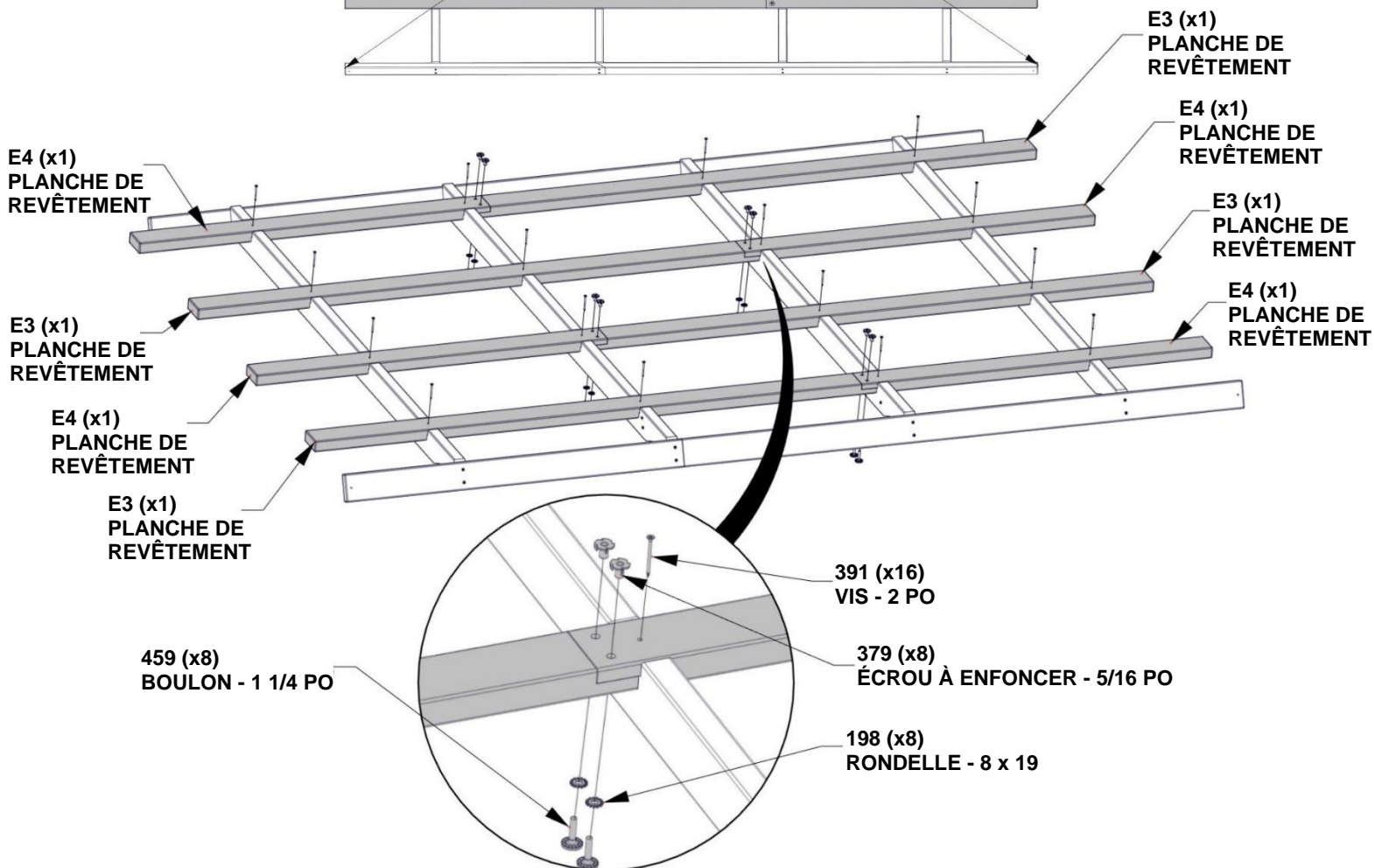
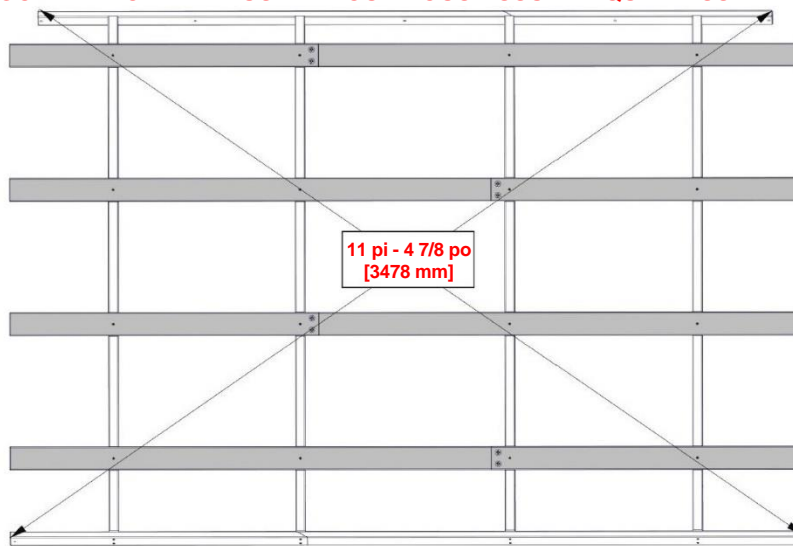


E4 | PLANCHE DE REVÊTEMENT - W4L16240
(x8) | 1 7/16 po x 3 3/8 po x 45 3/4 po (36x86x1161)

QTÉ	NUMÉRO D'ARTICLE	DESCRIPTION
16	H100379	ÉCROU À ENFONCER 5/16 PO BLK
16	H100198	RONDELLE DE SÉCURITÉ EXT 8 x 19
16	H100459	BOULON WH 5/16 x 1 1/4 BLK
32	H100391	VIS TÊTE PLATE PFH 8 x 2 BLK

EFFECTUEZ CETTE ÉTAPE DEUX FOIS

MESUREZ SUR LA DIAGONALE COMME ILLUSTRÉ POUR VOUS ASSURER QUE L'ASSEMBLAGE EST A L'ÉQUERRE.



ÉTAPE 11 - ASSEMBLAGE DU GAZEBO

REMARQUE :

UTILISEZ CETTE PAGE POUR VOUS FAMILIARISER AVEC LE PANNEAU DE TOIT ET VOUS AIDER DANS LES ÉTAPES À VENIR.

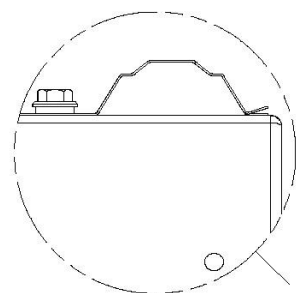
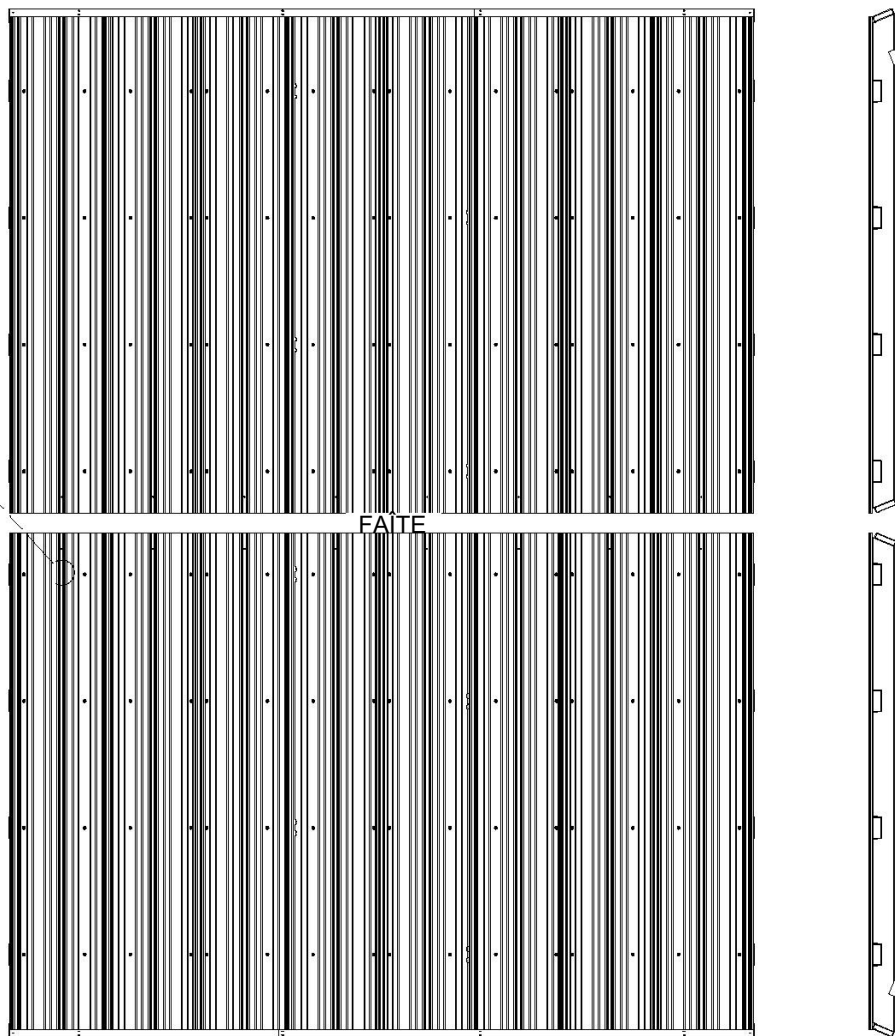
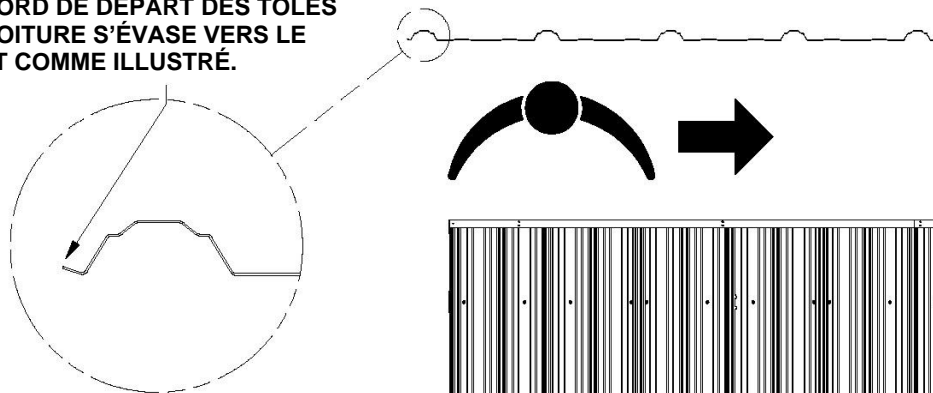
ATTENTION :

DES GANTS DOIVENT ÊTRE PORTÉS LORS DE LA MANIPULATION DES PANNEAUX DE LA TOITURE; LES BORDS SONT TRANCHANTS.

- Veuillez noter les trous préperçés sur l'extrémité supérieure de chaque tôle illustrée ci-dessous. Ces trous seront toujours orientés vers le faîte du toit et seront utilisés pour installer la faîtière au cours d'une étape ultérieure. Assemblez chaque panneau de toit en commençant par le côté droit et en travaillant vers la gauche comme illustré.

POSITIONNEZ VOS PANNEAUX DE TOIT AU SOL DE SORTE QU'ILS SOIENT SYMÉTRIQUES COMME ILLUSTRÉ. RETIREZ LE FILM DE PROTECTION BLEU DES PANNEAUX.

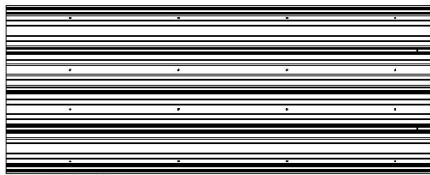
LE BORD DE DÉPART DES TÔLES DE TOITURE S'ÉVASE VERS LE HAUT COMME ILLUSTRÉ.



BORD DE DÉPART : INSTALLÉ



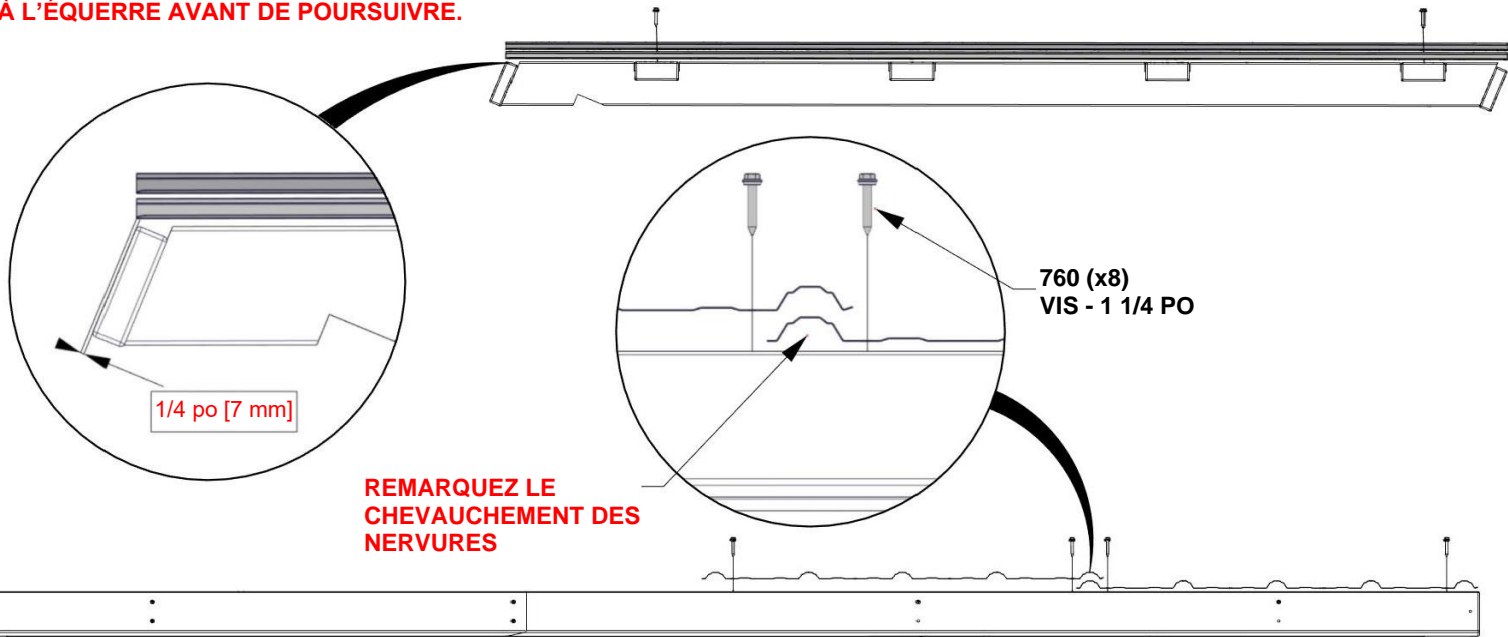
ÉTAPE 12 - ASSEMBLAGE DU GAZEBO



A4M01124
(x2) TÔLE D'ACIER 29 GA

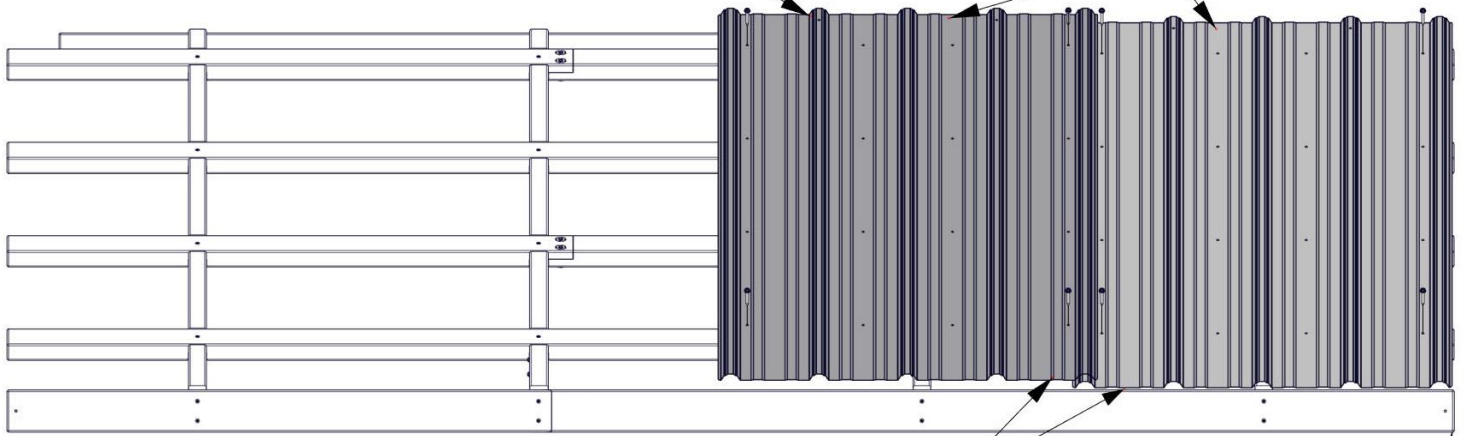
QTÉ	NUMÉRO D'ARTICLE	DESCRIPTION
8	H100760	VIS WOODGRIP 10 x 1-1/4

ASSUREZ-VOUS QUE VOTRE PANNEAU DE TOIT EST À L'ÉQUERRE AVANT DE POURSUIVRE.

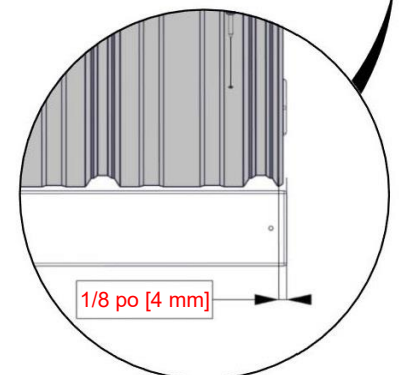


LOCALISEZ LES TROUS TRAVERSANTS

124 (x2)
TÔLE D'ACIER 29 GA

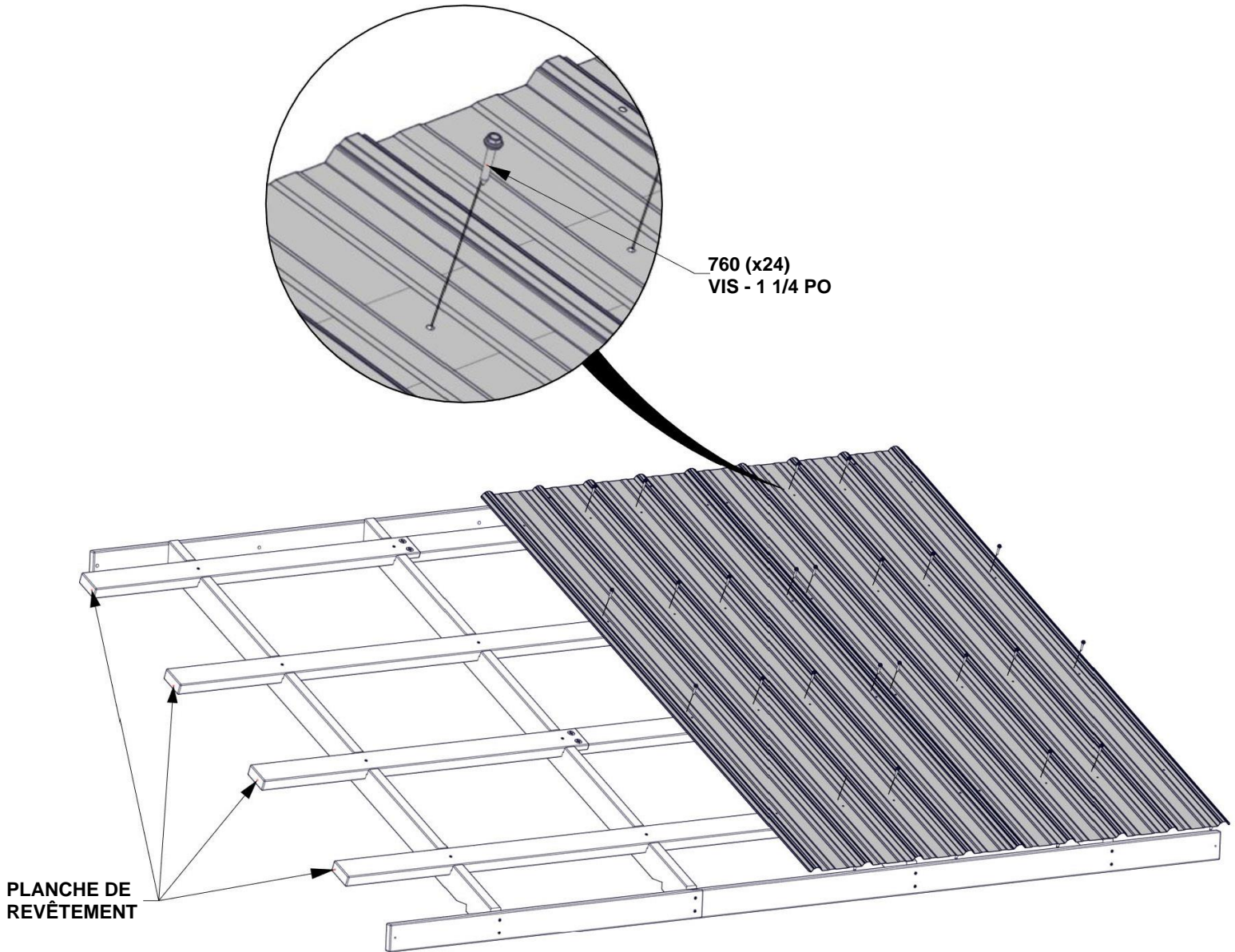


TENEZ LA TÔLE À L'INTÉRIEUR DU CADRE EN MESURANT À PARTIR DE LA NERVURE COMME INDIQUÉ.



ÉTAPE 13 - ASSEMBLAGE DU GAZEBO

QTÉ	NUMÉRO D'ARTICLE	DESCRIPTION
24	H100760	VIS WOODGRIP 10 x 1-1/4



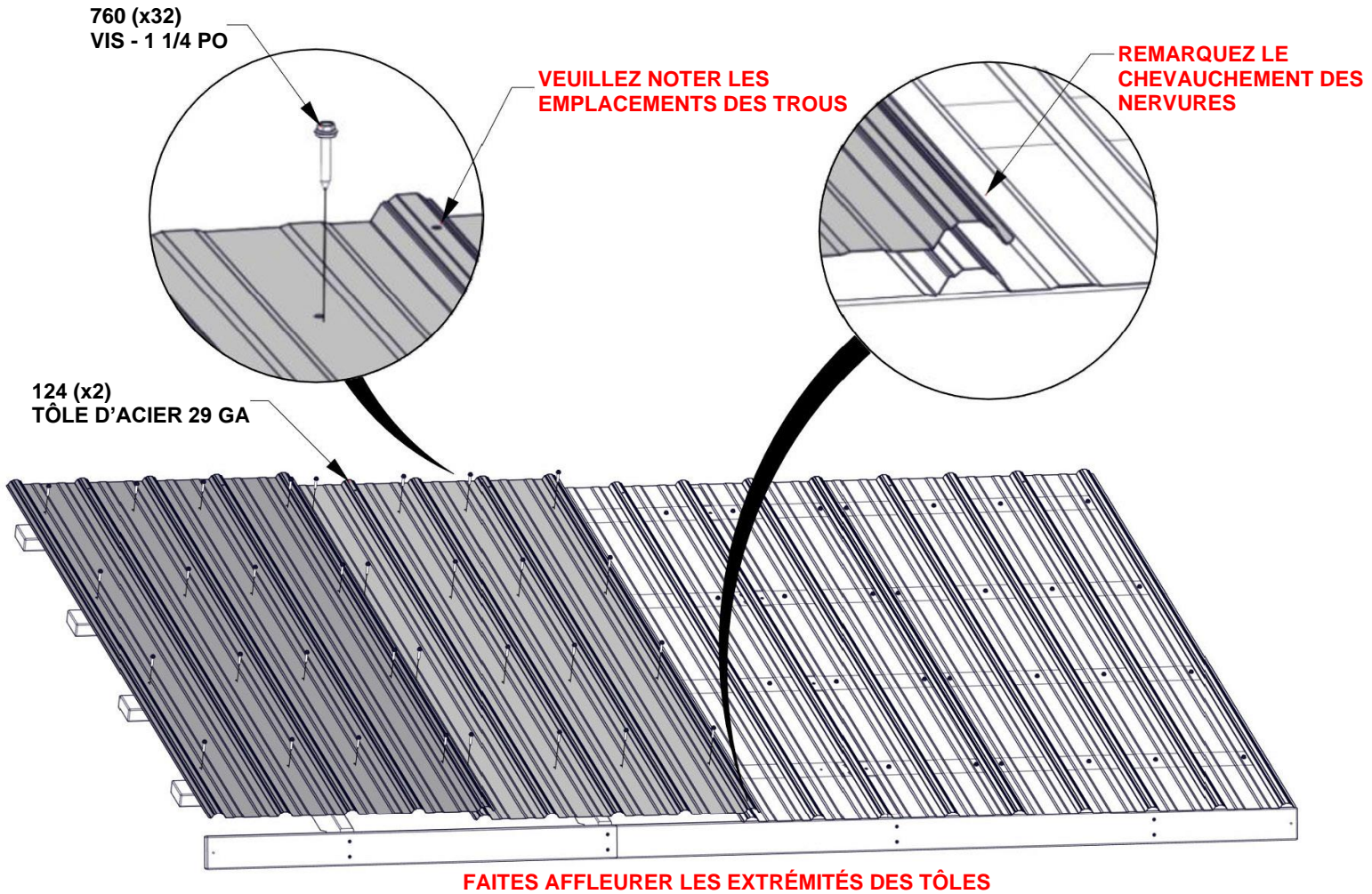
ÉTAPE 14 - ASSEMBLAGE DU GAZEBO



A4M01124
(x2) | TÔLE D'ACIER 29 GA

QTÉ	NUMÉRO D'ARTICLE	DESCRIPTION
32	H100760	VIS WOODGRIP 10 x 1-1/4

RÉPÉTEZ LES ÉTAPES 12 À 14 DE L'AUTRE CÔTÉ



ÉTAPE 15 - ASSEMBLAGE DU GAZEBO

QTÉ	NUMÉRO D'ARTICLE	DESCRIPTION
16	H100759	VIS AUTOTARAUDEUSE 1/4 x 3/4

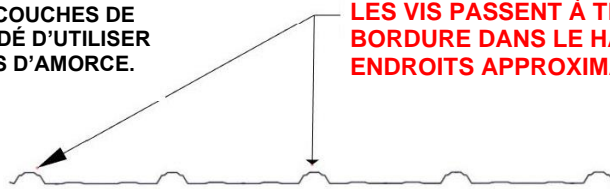
A4M00983
(x2)  ENTURE DE LA GARNITURE DE BORD DE TOIT


A4M00982
(x4) GARNITURE DE BORD DE TOIT

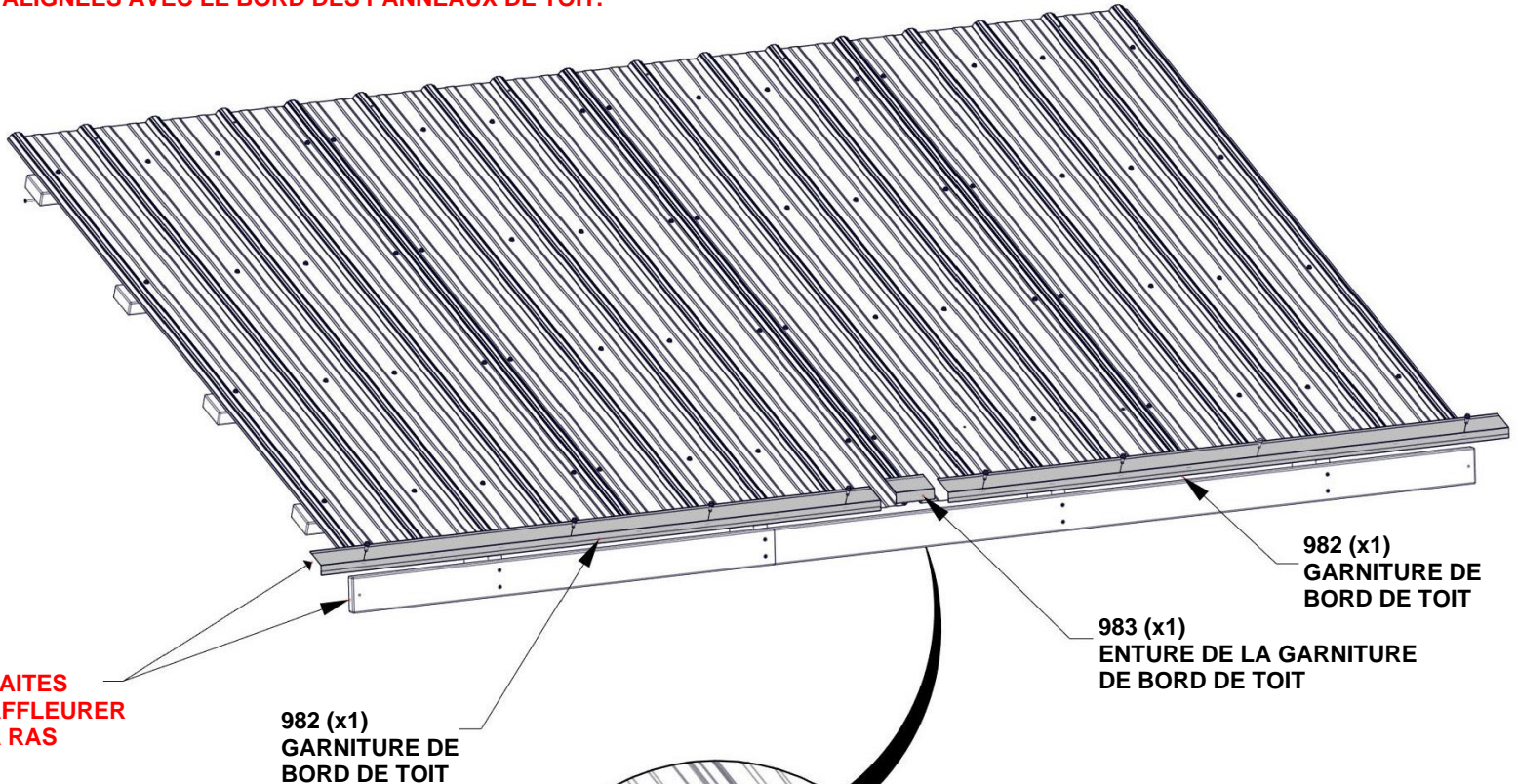
RÉPÉTEZ L'ÉTAPE POUR L'AUTRE PANNEAU DE TOIT

EN RAISON DE LA PRÉSENCE DE PLUSIEURS COUCHES DE MÉTAL SUR LA BORDURE, IL EST RECOMMANDÉ D'UTILISER UN FORET DE 1/8 PO POUR CRÉER DES TROUS D'AMORCE.

LES VIS PASSENT À TRAVERS LA GARNITURE DE LA BORDURE DANS LE HAUT DES NERVURES AUX ENDOITS APPROXIMATIFS INDIQUÉS.



FAITES GLISSER LA BORDURE DANS L'ENTURE. ASSUREZ-VOUS QUE LES DEUX EXTRÉMITÉS SONT ALIGNÉES AVEC LE BORD DES PANNEAUX DE TOIT.

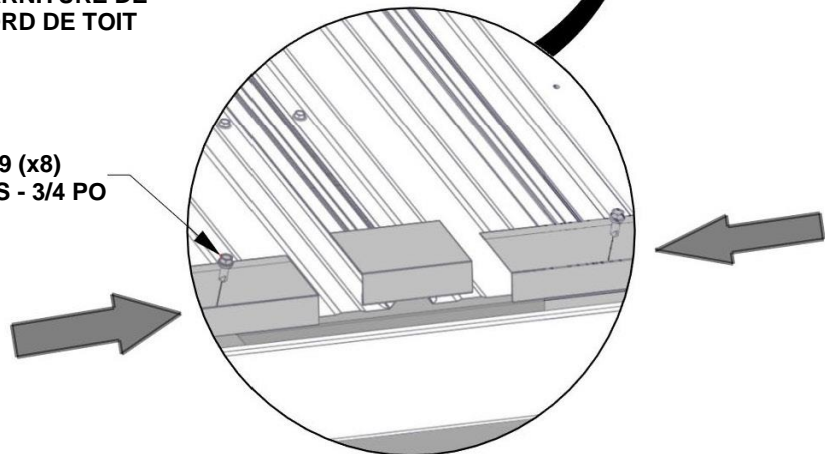


982 (x1)
GARNITURE DE
BORD DE TOIT

983 (x1)
ENTURE DE LA GARNITURE
DE BORD DE TOIT

**FAITES
AFFLEURER
À RAS**

759 (x8)
VIS - 3/4 PO



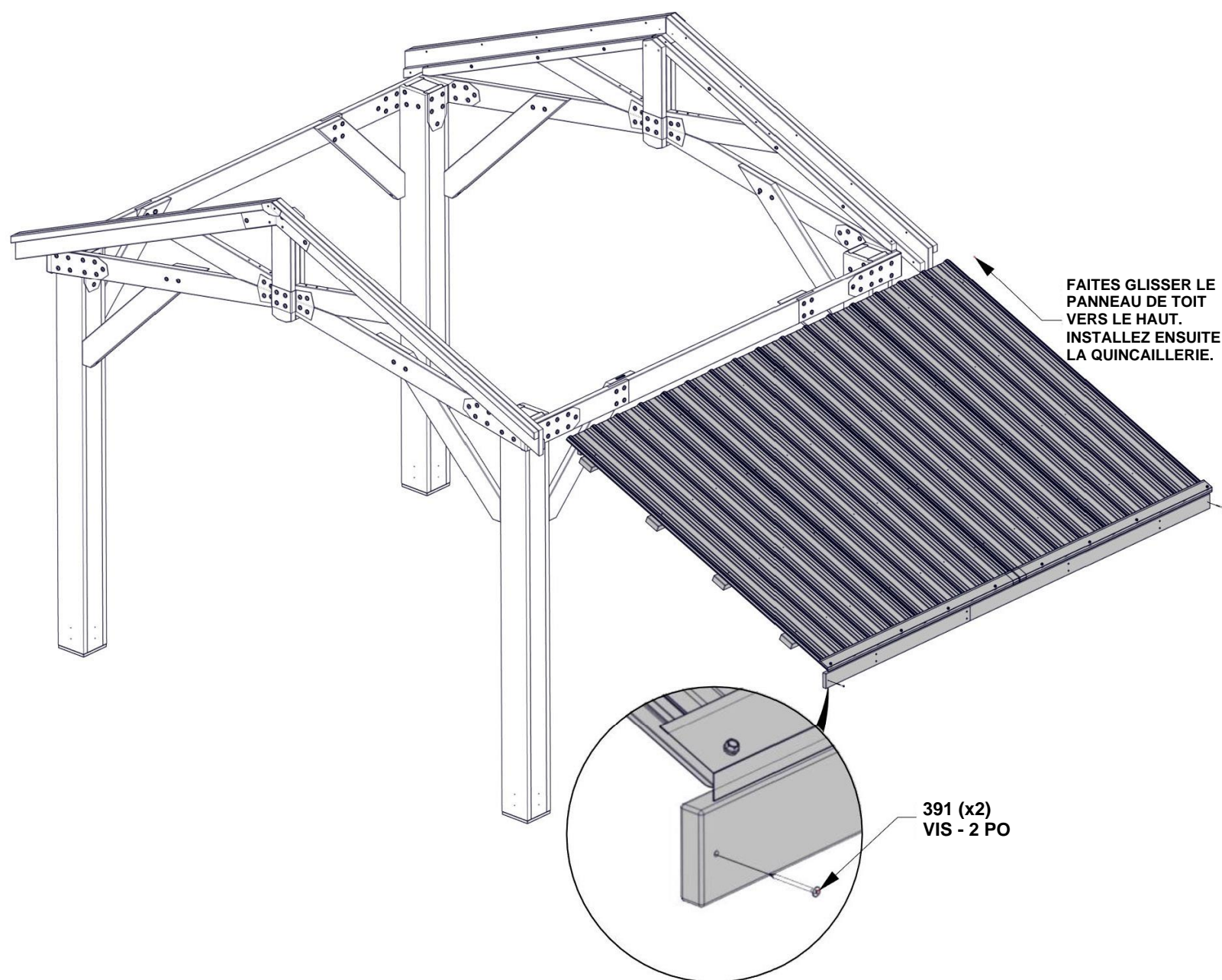
ÉTAPE 16 - ASSEMBLAGE DU GAZEBO

QTÉ	NUMÉRO D'ARTICLE	DESCRIPTION
4	H100391	VIS TÊTE PLATE PFH 8 x 2 BLK

EFFECTUEZ CETTE ÉTAPE DEUX FOIS

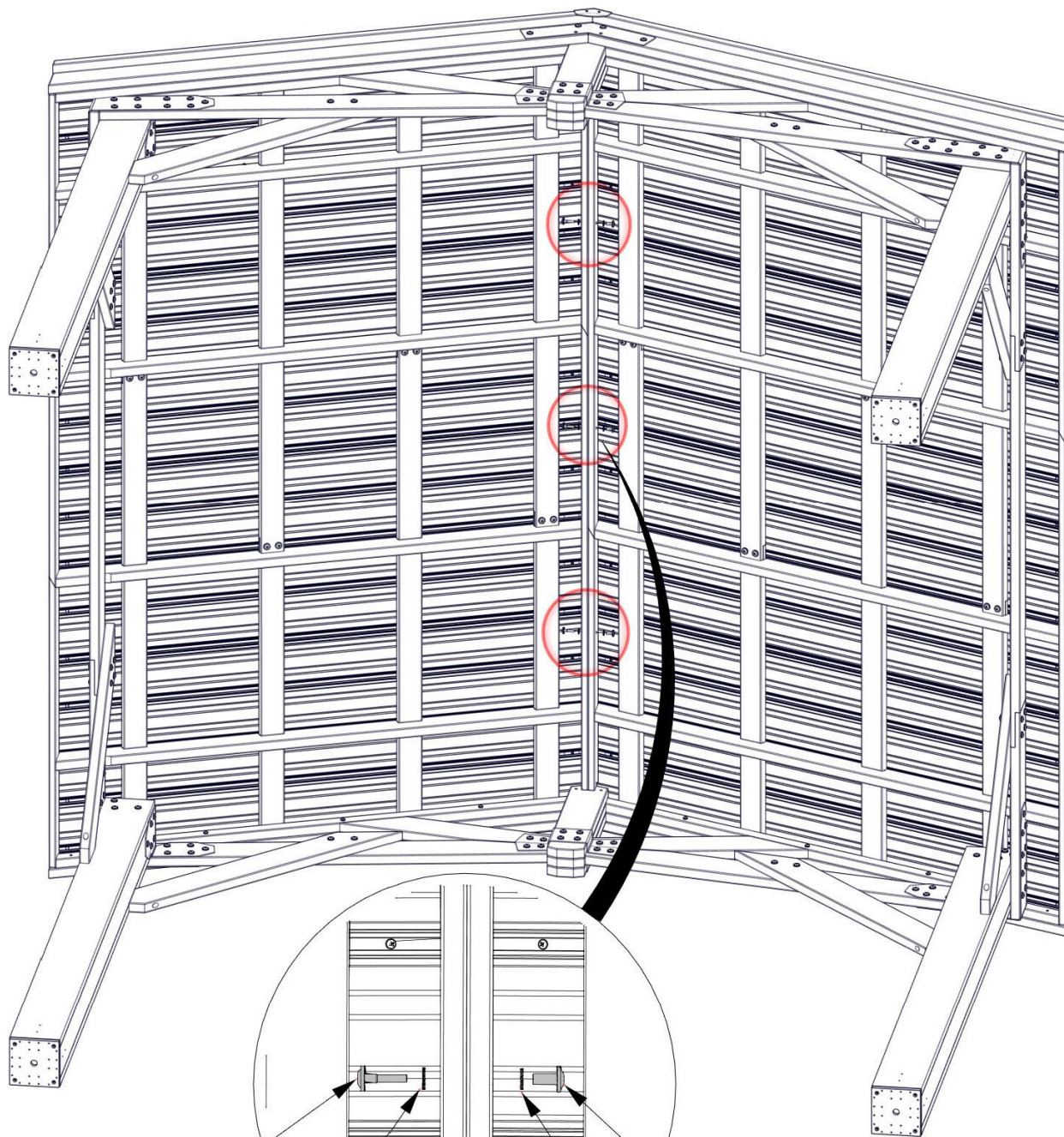
AVEC L'AIDE D'AU MOINS DEUX PERSONNES, SOULEVEZ LE PANNEAU DE TOIT ASSEMBLÉ ET FAITES LE GLISSER DANS LES GLISSIÈRES DES CHEVRONS. UNE FOIS EN PLACE, INSTALLEZ LA QUINCAILLERIE DE FIXATION COMME ILLUSTRÉ.

UNE TROISIÈME PERSONNE EST UTILE POUR FIXER LE TOIT UNE FOIS EN PLACE.



ÉTAPE 17 - ASSEMBLAGE DU GAZEBO

QTÉ	NUMÉRO D'ARTICLE	DESCRIPTION
3	H100407	BOULON WH 5/16 x 1 1/2 BLK
3	H100198	RONDELLE DE SÉCURITÉ EXT 8 x 19
3	H100199	RONDELLE DE VERROUILLAGE EXT 12 x 19
3	H100192	ÉCROU À PORTÉE CYLINDRIQUE WH 5/16 X 7/8 BLK



407 (x3)
BOULON - 1 1/2 PO

198 (x3)
RONDELLE - 8 x 19

192 (x3)
ÉCROU À PORTÉE CYLINDRIQUE - 7/8 PO

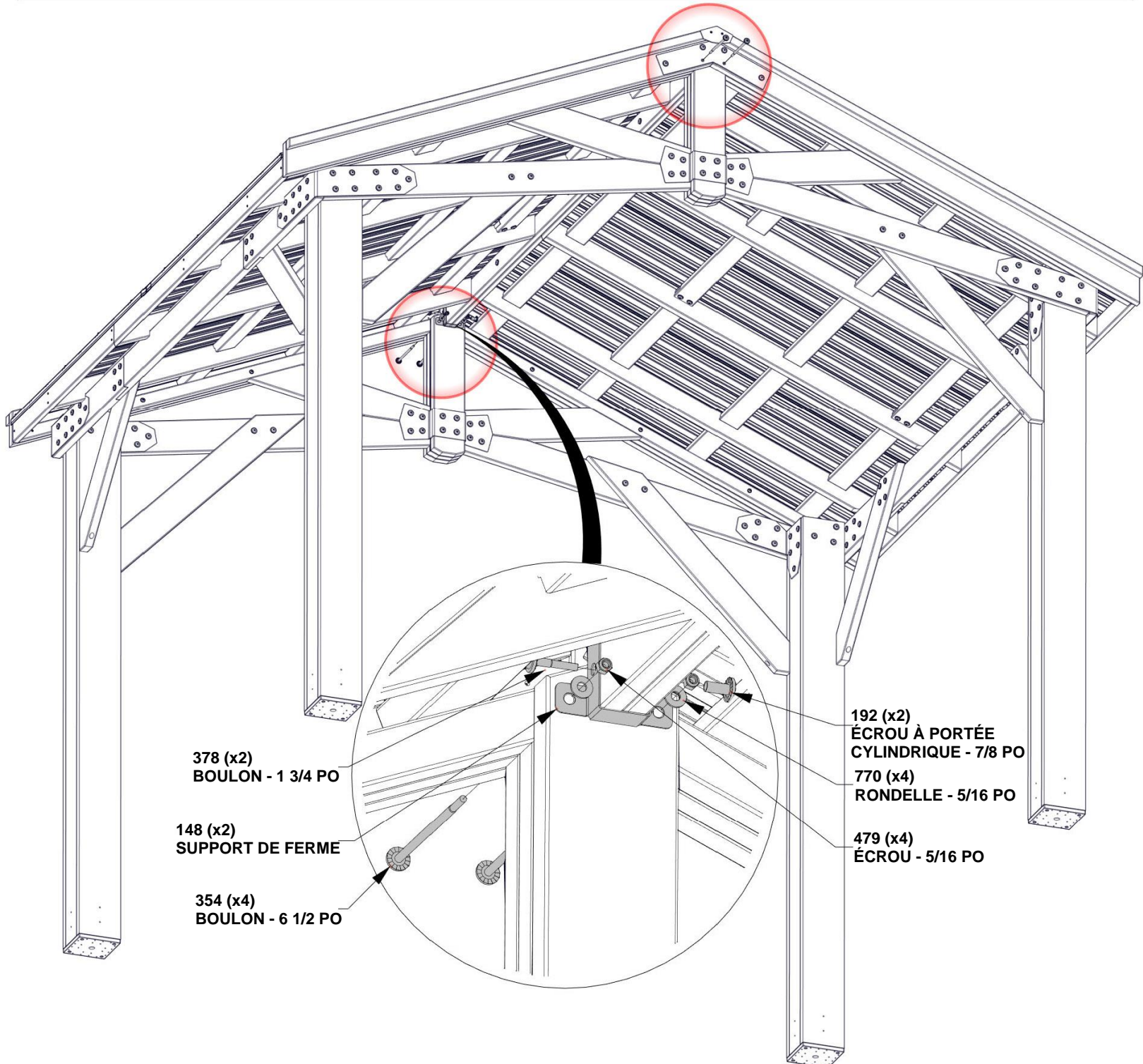
199 (x3)
RONDELLE - 12 x 19

ÉTAPE 18 - ASSEMBLAGE DU GAZEBO



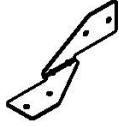
A4M01148 (x2) SUPPORT DE FERME

QTÉ	NUMÉRO D'ARTICLE	DESCRIPTION
2	H100378	BOULON WH 5/16 x 1 3/4 BLK
2	H100192	ÉCROU À PORTÉE CYLINDRIQUE WH 5/16 x 7/8 BLK
4	H100354	BOULON WH 5/16 x 6 1/2 BLK
4	H100770	RONDELLE PLATE 9,5 x 22 BLK
4	H100479	ÉCROU AUTOBLOQUANT 5/16 BLK

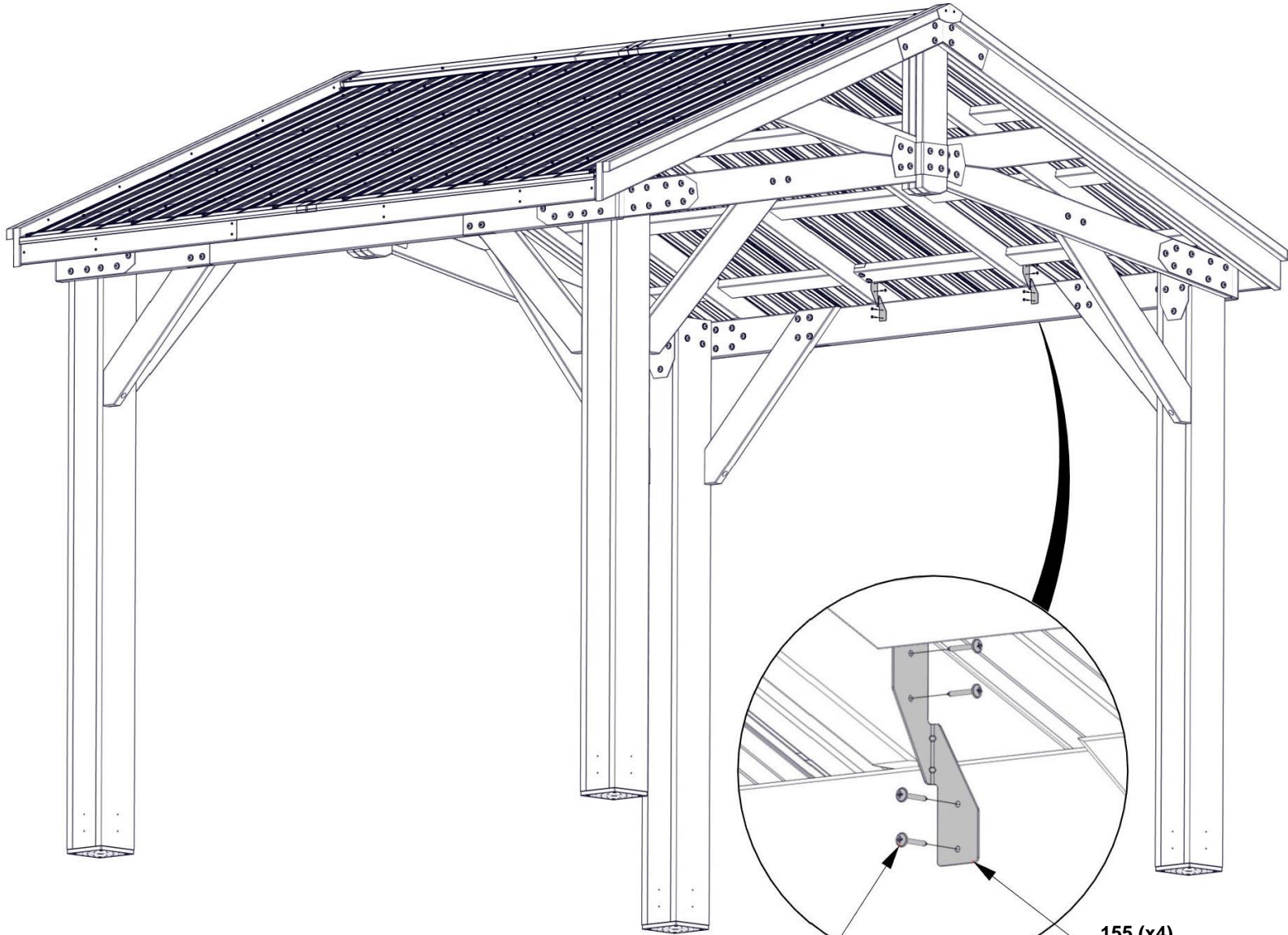


ÉTAPE 19 - ASSEMBLAGE DU GAZEBO

QTÉ	NUMÉRO D'ARTICLE	DESCRIPTION
16	H100797	VIS TÊTE BOMBÉE PWH 8 x 1 BLK



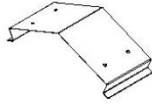
A4M01155
(x4) | SUPPORT D'ANCRAGE



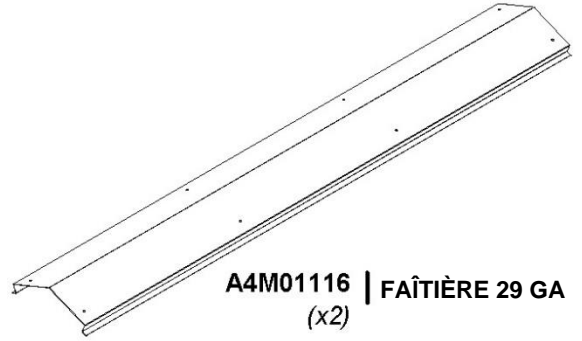
797 (x16)
VIS - 1 PO

155 (x4)
SUPPORT
D'ANCRAGE

ÉTAPE 20 - ASSEMBLAGE DU GAZEBO

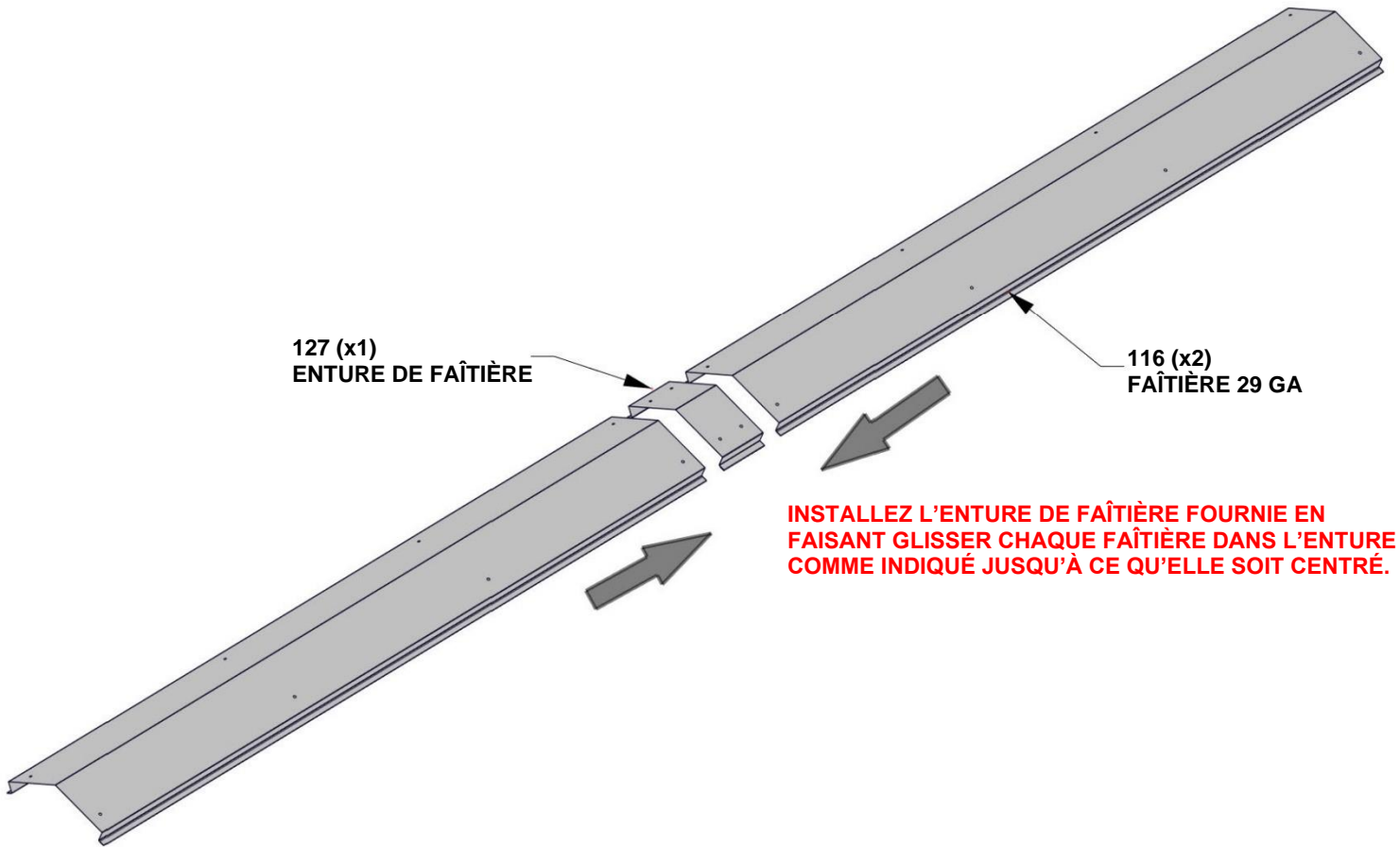


A4M01127 | ENTURE DE FAÎTIÈRE
(x1)



A4M01116 | FAÎTIÈRE 29 GA
(x2)

PRÉPARATION DE L'ASSEMBLAGE DE FAÎTIÈRE



127 (x1)
ENTURE DE FAÎTIÈRE

116 (x2)
FAÎTIÈRE 29 GA

INSTALLEZ L'ENTURE DE FAÎTIÈRE FOURNIE EN FAISANT GLISSER CHAQUE FAÎTIÈRE DANS L'ENTURE COMME INDIQUÉ JUSQU'À CE QU'ELLE SOIT CENTRÉ.

ÉTAPE 21 - ASSEMBLAGE DU GAZEBO

QTÉ	NUMÉRO D'ARTICLE	DESCRIPTION
16	H100833	VIS WOODGRIP 10 x 3/4



J9 | RAIDISSEUR DE FAÎTIÈRE - W4L13590
 (x2) | 15/16 po x 2 3/8 po x 47 5/8 po (24x60x1210)



J10 | RAIDISSEUR DE FAÎTIÈRE - W4L13591
 (x2) | 15/16 po x 2 3/8 po x 69 5/16 po (24x60x1760)

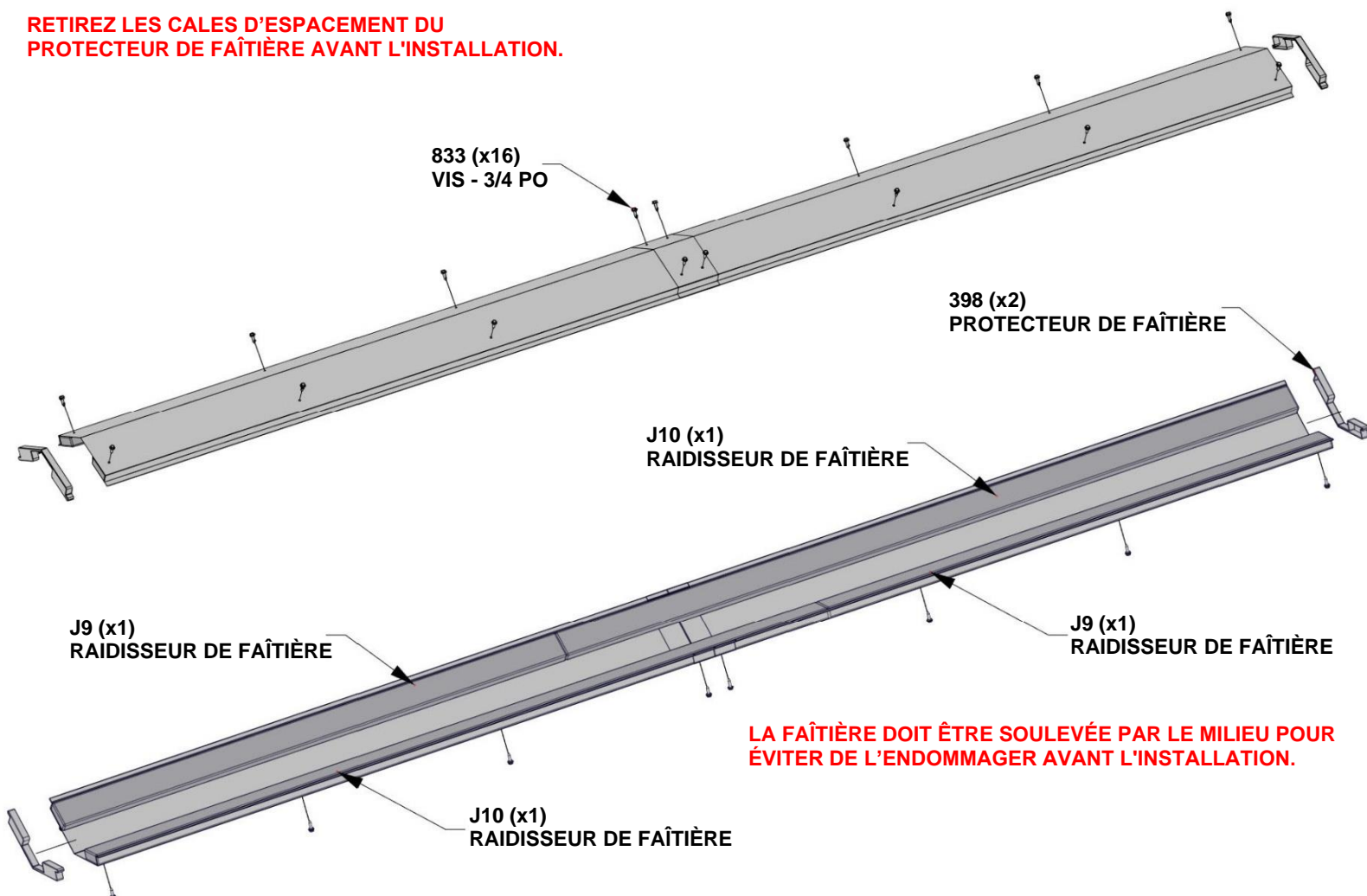


A6P00398 | PROTECTEUR DE FAÎTIÈRE
 (x2)

MONTÉZ EN ALIGNANT LES TROUS DE CHAQUE FAÎTIÈRE AVEC LES TROUS DE L'ENTURE DE LA FAÎTIÈRE.

LONGUEUR FINALE - 9 pi - 9 po [2974 mm]

RETIREZ LES CALES D'ESPACEMENT DU PROTECTEUR DE FAÎTIÈRE AVANT L'INSTALLATION.



LA FAÎTIÈRE DOIT ÊTRE SOULEVÉE PAR LE MILIEU POUR ÉVITER DE L'ENDOMMAGER AVANT L'INSTALLATION.

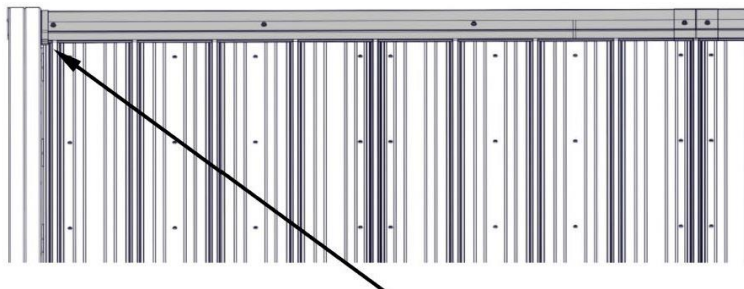
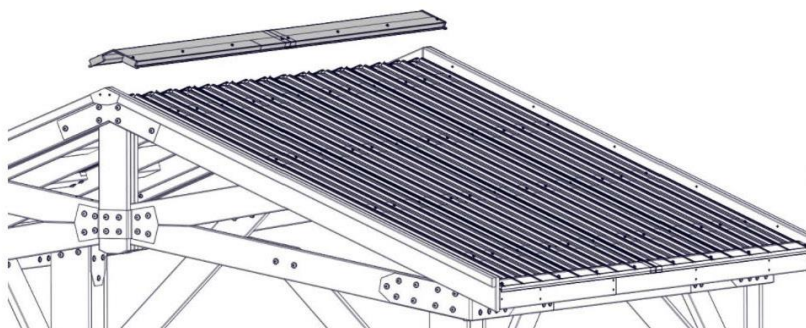
ÉTAPE 22 - ASSEMBLAGE DU GAZEBO



ASSEMBLAGE DE FAÎTIÈRE DE L'ÉTAPE PRÉCÉDENTE

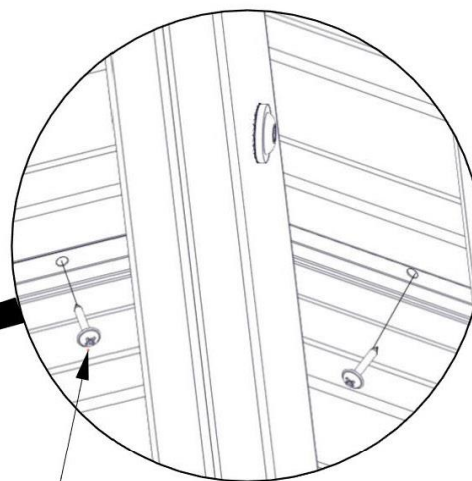
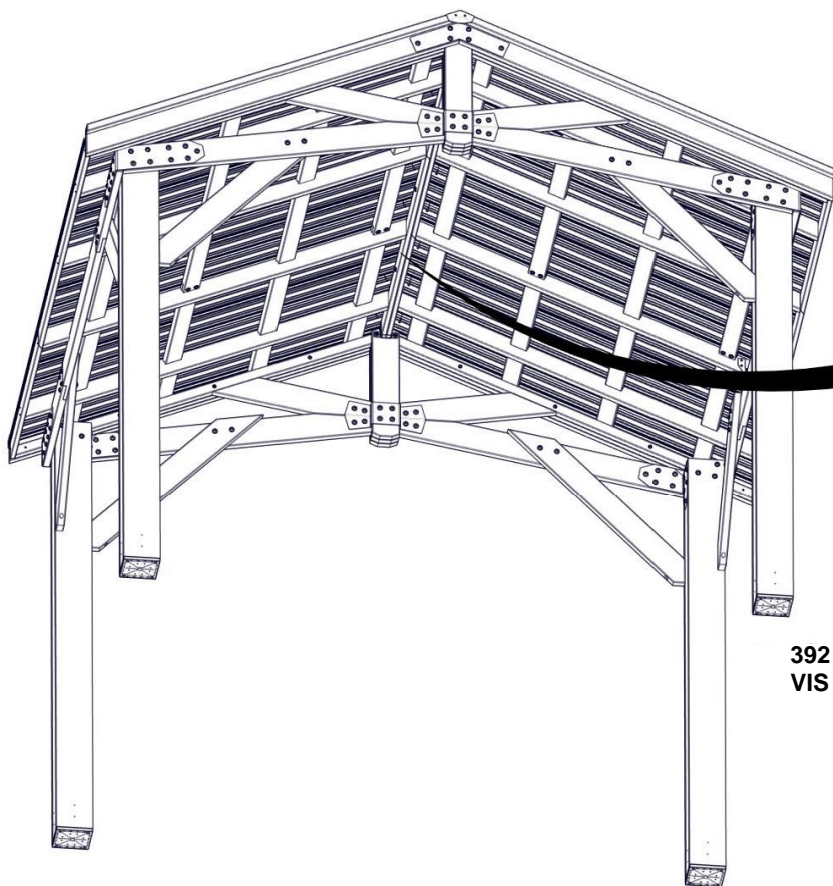
QTÉ	NUMÉRO D'ARTICLE	DESCRIPTION
16	H100392	VIS TÊTE BOMBÉE CRUCIFORME PWH 8 x 3/4 BLK

NE MONTEZ PAS SUR LE TOIT POUR INSTALLER : LA FAÎTIÈRE A ÉTÉ CONÇUE POUR ÊTRE INSTALLÉE À L'AIDE D'UNE ÉCHELLE.



AVEC L'AIDE D'UN ADULTE, FAITES GLISSER L'ASSEMBLAGE DE FAÎTIÈRE SUR LE FAITAGE DU TOIT JUSQU'À CE QUE LES DEUX EXTRÉMITÉS S'ASSEMBLENT À L'INTÉRIEUR DES CHERVONS COMME INDIQUÉ.

POUR UNE INSTALLATION ADÉQUATE, DEMANDEZ L'AIDE D'UN ADULTE POUR MAINTENIR LA PRESSION VERS LE BAS SUR LA FAÎTIÈRE LORS DU VISSAGE DES VIS.



INSTALLEZ LES VIS À TRAVERS LES AVANT-TRUS DES PANNEAUX DE TOIT DANS LES PLANCHES DE RENFORT DE LA FAÎTIÈRE.

392 (x16)
VIS - 3/4 PO

ÉTAPE 23 - ASSEMBLAGE DU GAZEBO

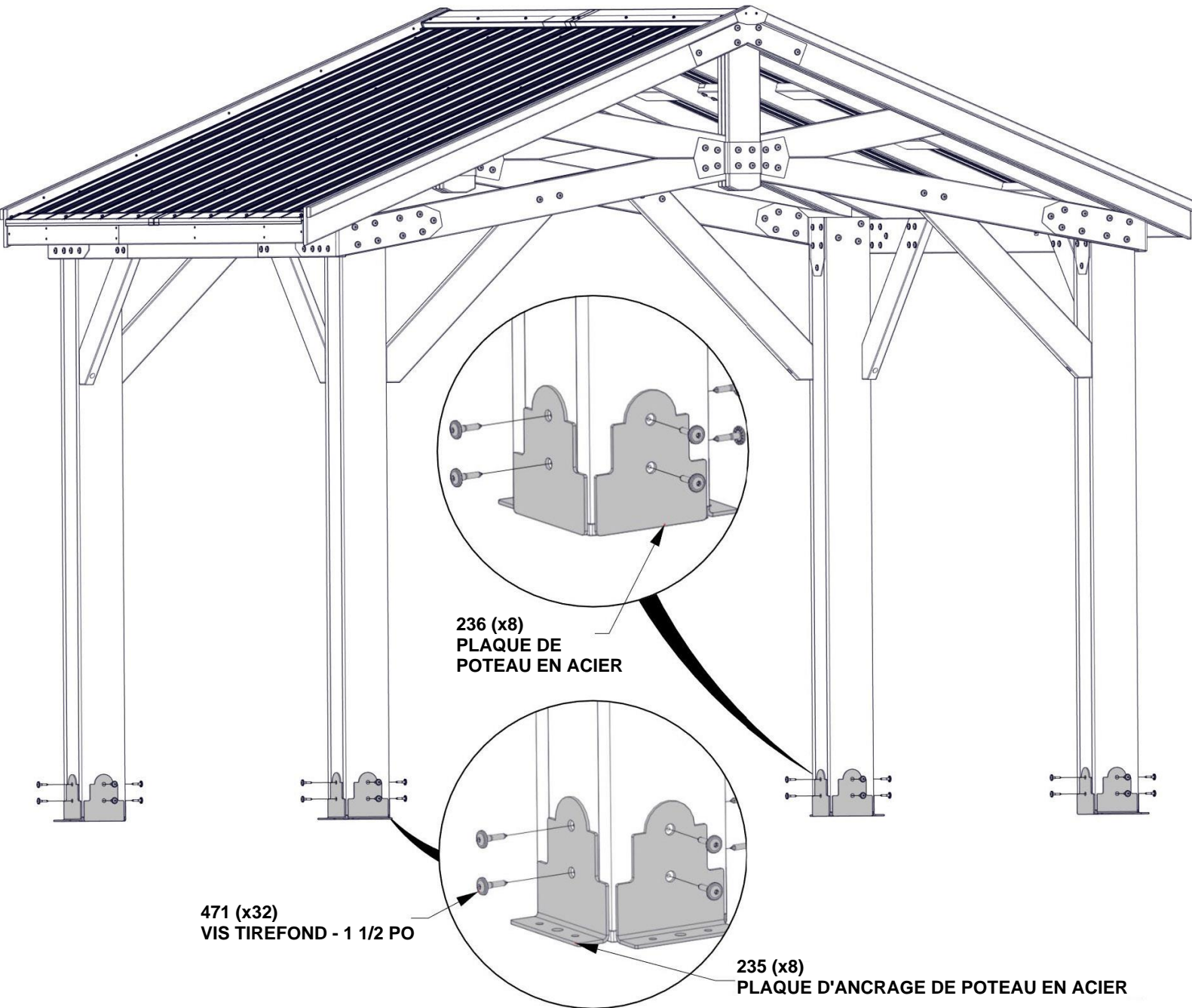


A4M01235 | PLAQUE
(x8) | D'ANCRAGE POUR
POTEAU EN ACIER



A4M01236 | PLAQUE DE
(x8) | POTEAU EN ACIER

QTÉ	NUMÉRO D'ARTICLE	DESCRIPTION
32	H100471	VIS TIREFOND WH 5/16 x 1 1/2 BLK

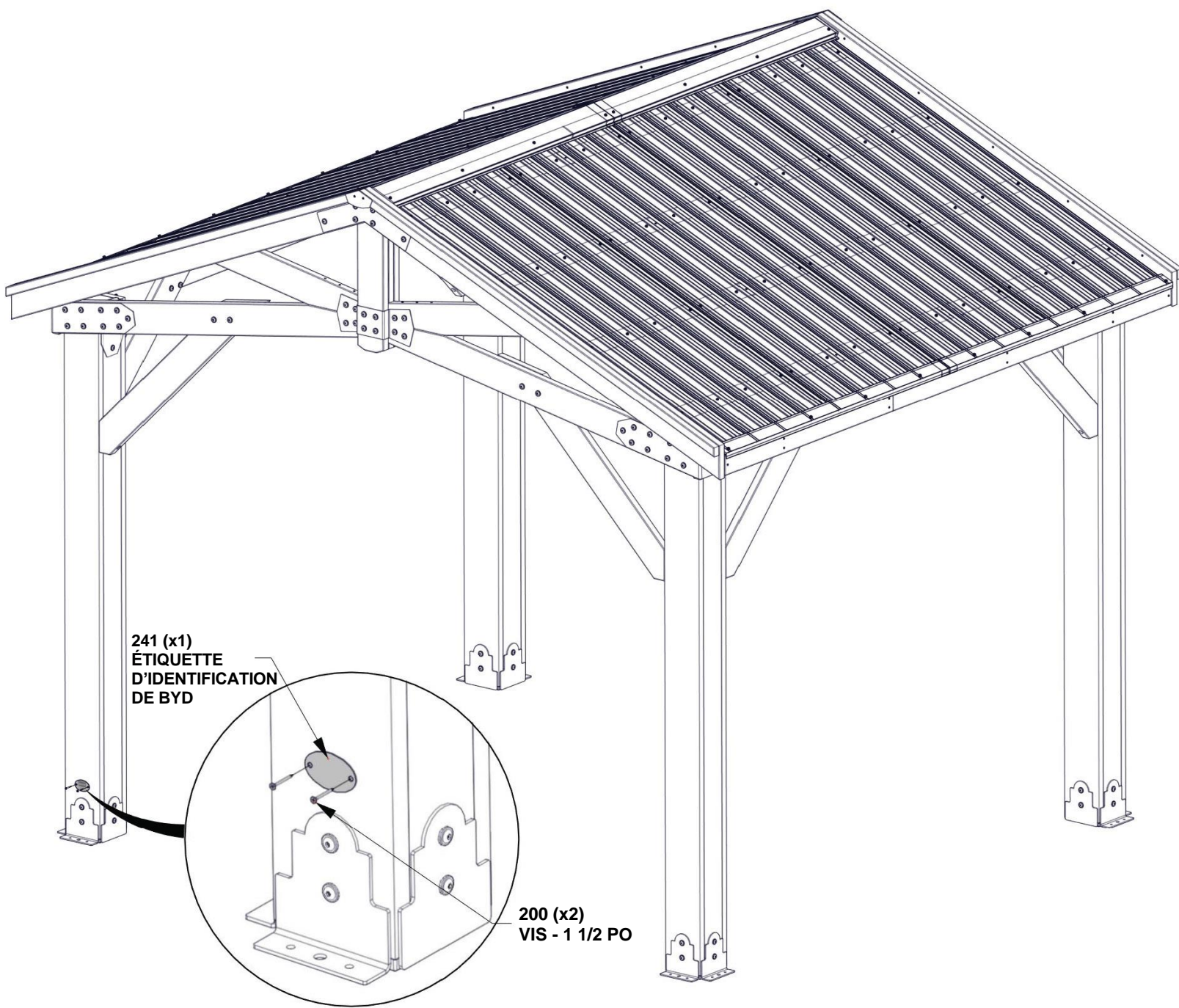


ÉTAPE 24 - ASSEMBLAGE DU GAZEBO



A100241 | ÉTIQUETTE
(x1) D'IDENTIFICATION DE BYD

QTÉ	NUMÉRO D'ARTICLE	DESCRIPTION
2	H100200	VIS TÊTE PLATE PFH 8 x 1 1/2 BLK

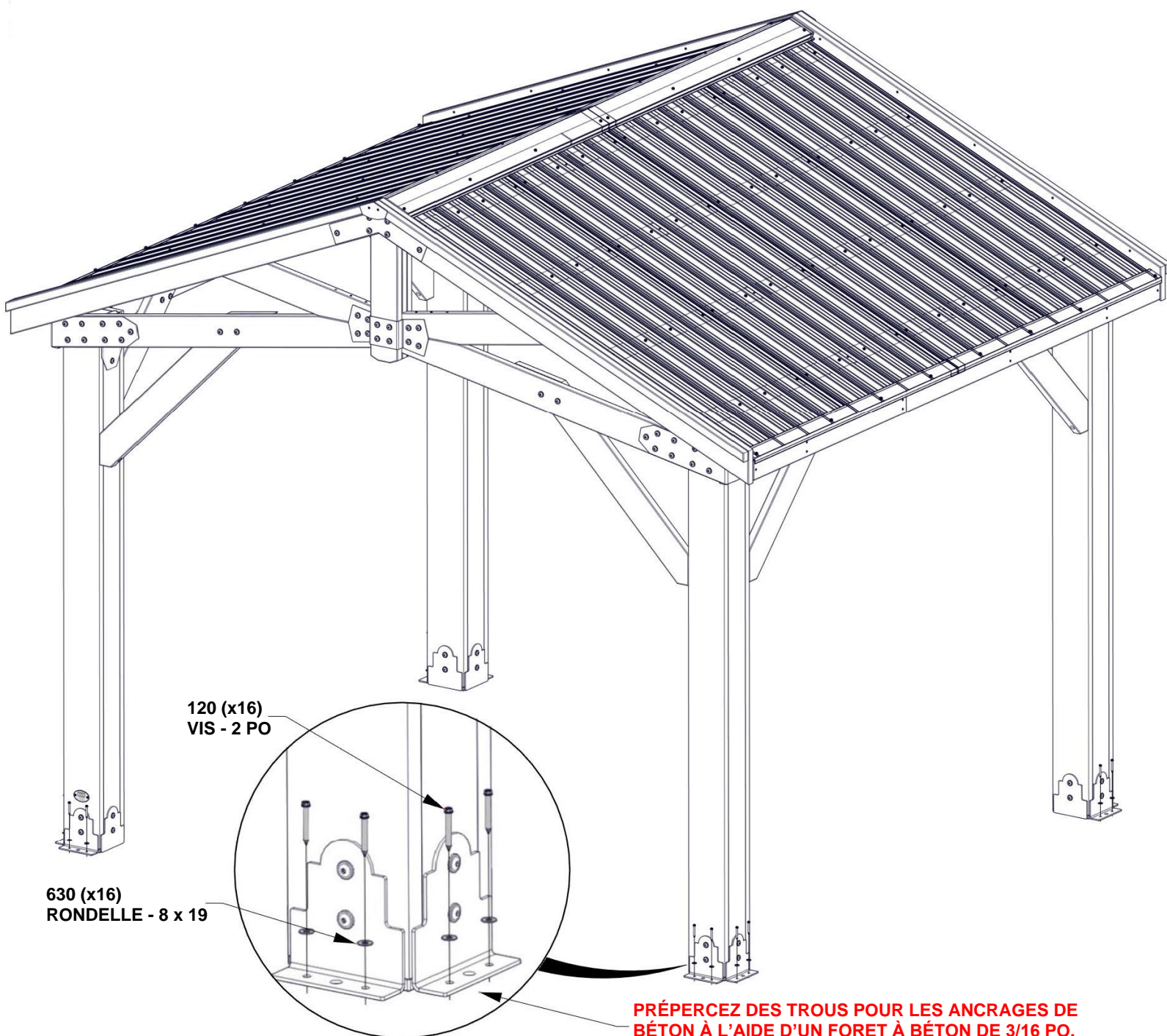


ÉTAPE 25 - ASSEMBLAGE DU GAZEBO

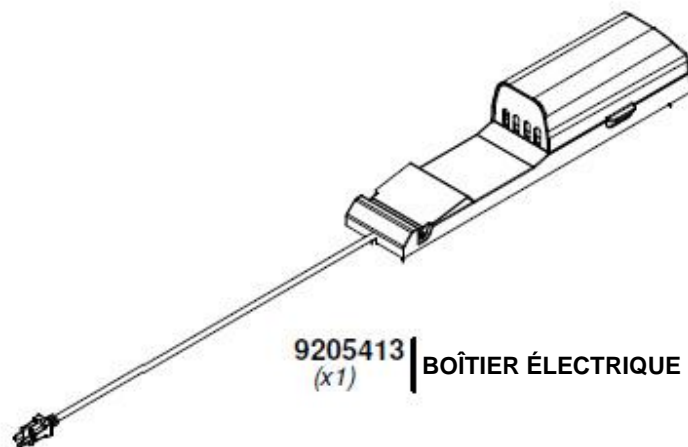
QTÉ	NUMÉRO D'ARTICLE	DESCRIPTION
16	H100120	VIS D'ANCRAGE BÉTON 1/4 x 2
16	H100630	RONDELLE PLATE 8 x 19 BLK

LE FABRICANT RECOMMANDE UNE INSTALLATION SUR UNE SURFACE EN BÉTON OU DES BLOCS DE POTEAU EN BÉTON. VOIR CI-DESSOUS.

POUR L'INSTALLATION SUR UN PLANCHER-TERRASSE EN BOIS, VOUS DEVEZ VEILLER À CE QU'UN SUPPORT STRUCTUREL AMPLE SOIT PRÉSENT SOUS LE PLANCHER. QUINCAILLERIE NON FOURNIE.



ÉTAPE 26 - BOÎTIER ÉLECTRIQUE



POUR L'INSTALLATION DU BOÎTIER ÉLECTRIQUE, REPORTEZ-VOUS AUX INSTRUCTIONS DE MONTAGE FOURNIES AVEC LE KIT DU BOÎTIER ÉLECTRIQUE. INSTALLEZ-LE SUR LE POTEAU QUE VOUS SOUHAITEZ. SUIVEZ LES INSTRUCTIONS POUR UNE INSTALLATION CORRECTE.